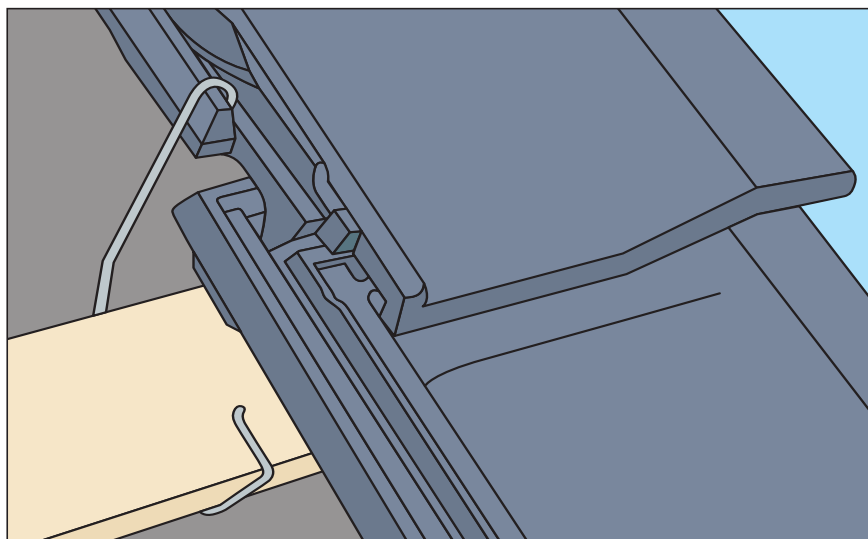
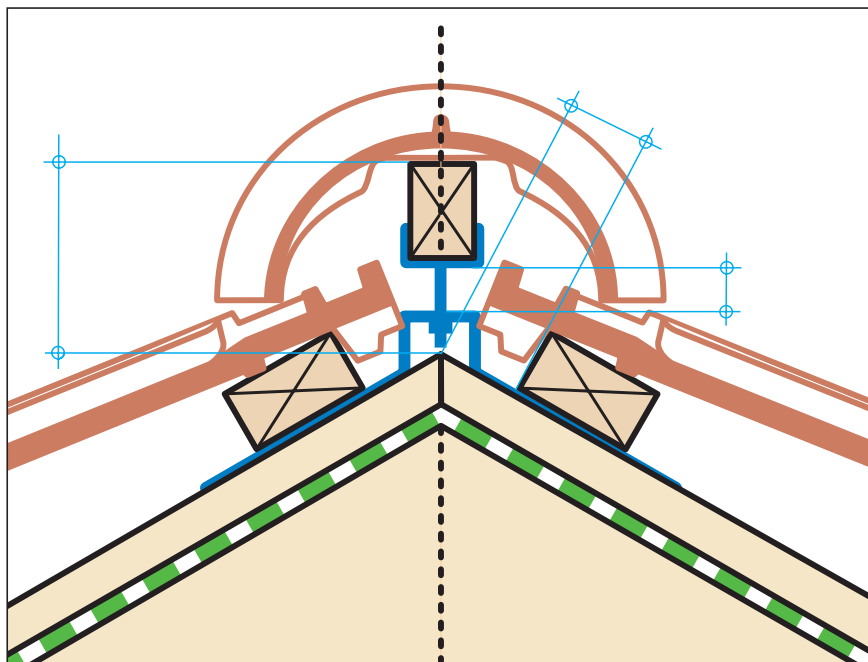


Oplægningsvejledning

Laumans **MULDENVARIABEL** Falstagsten

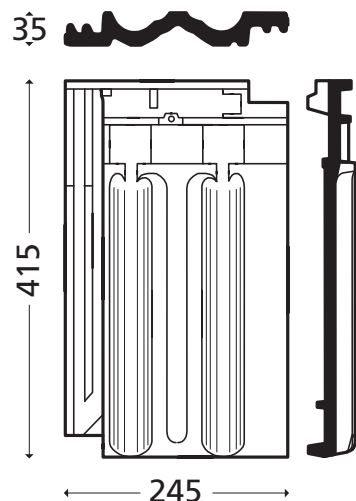
Indhold

- 2 Tagfladens bredde - tagstenens dækbreder
- 3 Tagfladens højde og lægtning
- 4 Mål vedrørende rygning
Afstand fra kip til 1. lægte og afstand fra kip til 1. lægte
- 5 Målene på rygningssten
- 6 Højslev Tagfodselement
- 7 Montering af Højslev Tagfodselement
- 8 Oplægning og kontrol af mål
- 9 Bindermønster
- 10 Montage af toplægteholder
- 11 Montage af rygningssten
- 12 Montage af start-rygningssten
- 13 Montage af start-rygningssten med gavlstien
- 14 Placering af sidefalsbinder
- 15 Placering af nakkeklemme
- 16 Montage af stigetrin
- 17 Montering af skotrende og tagfodselement ved skotrende
- 18 Beklædning af skotrende og montage af lægter
- 19 Lægtning af valm
- 20 Udførelse af valm



Tekniske data Mulden-Variabel Falstagsten

Længde	415 mm
Bredde	245 mm
Dækbredde	200 mm
Lægteafstand	333-347 mm
Længde under nakke	385 mm
Vægt, ca.	3,4 kg
Antal pr. m ² , ca.	14,4-15,0 stk
Antal pr. palle	300 stk



- RT 880 Rød
- RT 881 Rød engoberet
- RT 886 Xenon-grå engoberet
- RT 888 Antik-engoberet

Min. taghældning 20°. Skal oplægges på undertag. Se vejledning for valg af type og kvalitet på www.duko.dk. Iøvrigt henvises til gældende vejledning for oplægning af tegltage, „TEGL 36”, som kan downloades fra www.randerstegl.dk - se under Teknisk information.

Alle mål i denne oplægningsvejledning er vejledende. De faktiske mål fastlægges på pladsen.

A/S Randers Tegl forbeholder sig ret til ændringer i sortiment og tekniske data.

Bindere

Der anvendes galvaniserede eller rustfrie sidefalsbindere type 435/102 til lægteformatet 38x73 mm. Hvor sidefalsbinder ikke kan monteres bruges nakkeklemme type 473/003.

Lægter og lægteafstand - se side 3.

Oplægning og kontrol af mål - se side 7.

Tagfladens bredde - dækbredde

Det nævnte mål for dækbredde er vejledende, og skal altid kontrolleres ved prøveoplægning.

Ved prøveoplægning på taget lægges 2 rækker med 12 sten i hver række.

Min.-dækbredde findes ved at skubbe tagstenene så tæt sammen som falsene tillader, og derpå måle fra højre kant af 1. tagsten til højre side af 11. tagsten og dele målet med 10.

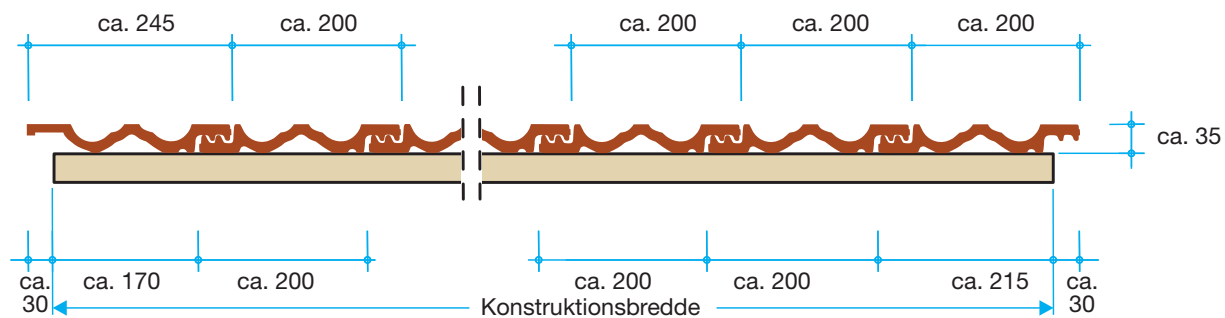
Max.-dækbredde findes derefter ved at trække tagstenene så langt fra hinanden som falsene tillader, og måle fra højre kant af 1. tagsten til højre side af 11. tagsten og dele målet med 10.

Den optimale dækbredde er gennemsnittet af min.- og max.-kontrolmålene.

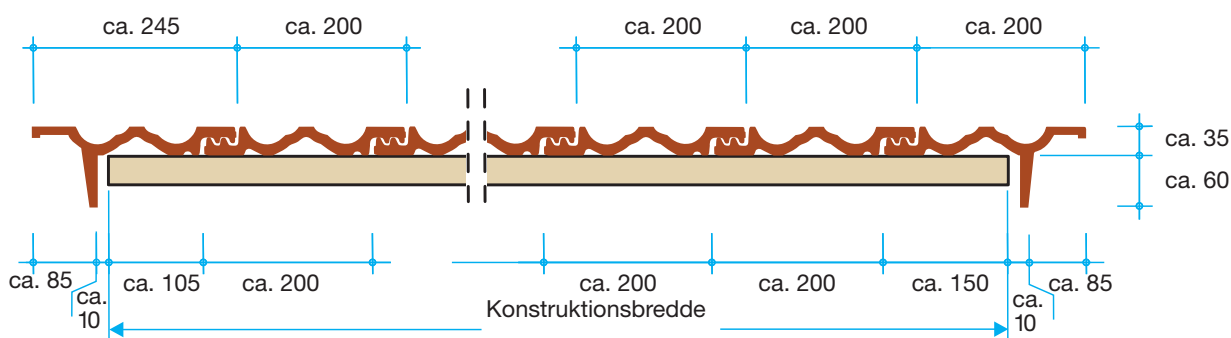
Ved oplægning af tag **uden vindskedesten / gavlst** skal tagstenene i begge sider have min. 30 mm fremspring i forhold til bygningens konstruktionsbredde - uanset om den er sternbrædt eller murværk.

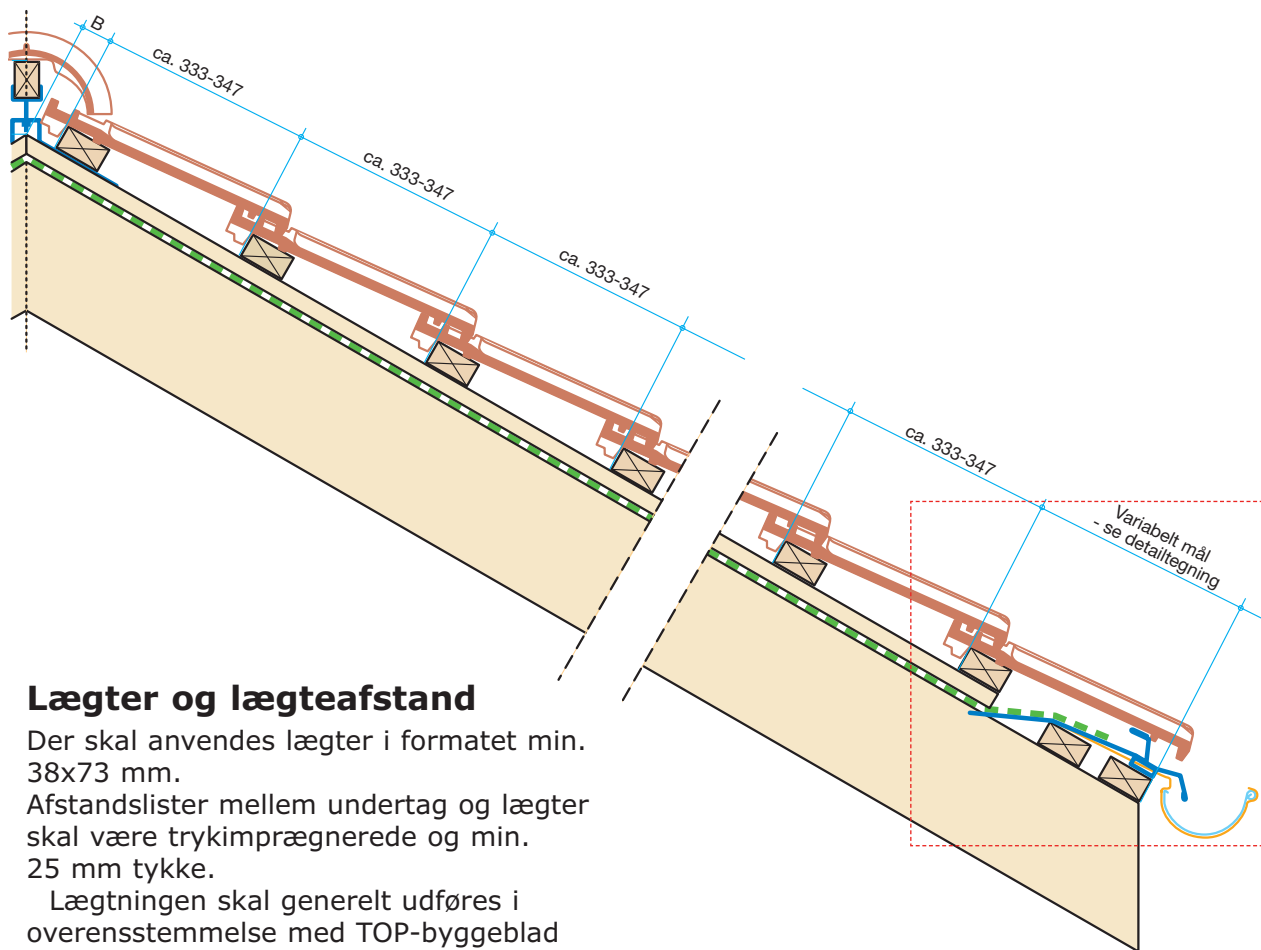
Ved oplægning af tag **med vindskedesten / gavlst** skal der i begge sider af taget være min. 10 mm afstand mellem gavlstens lodrette inddækning og bygningens konstruktionsbredde - uanset om den er sternbrædt eller murværk.

Breddemål uden anvendelse af vindskedesten/gavlst



Breddemål ved oplægning med vindskedesten/gavlst





Lægter og lægteafstand

Der skal anvendes lægter i formatet min. 38x73 mm.

Afstandslister mellem undertag og lægter skal være trykimprægnerede og min. 25 mm tykke.

Lægtningen skal generelt udføres i overensstemmelse med TOP-byggeblad nr. 26 "Lægtning af tage".

Lægtningstolerancen er +/- 3 mm. Tolerancerne må ikke ophobes, hvilket betyder, at tolerancen på målet over et vilkårligt antal lægter også er +/- 3 mm.

Lægteafstand og dækbredder er vejledende.

Dækbredden skal dog altid kontrolleres ved prøveoplægning.

For at opnå det bedste resultat, bør lægteafstanden ligeledes findes ved prøveoplægning.

Mål for rygning

Se side 4.

Tagfladens højde

For at opnå det pæneste resultat bør det tilstræbes, at tagfladen går op med et antal hele tagsten. Det kan gøres ved at foretage mindre ændringer i udhængets størrelse.

Kan tagfladens højde ikke deles med et antal hele sten, kan den øverste række tagsten afkortes.

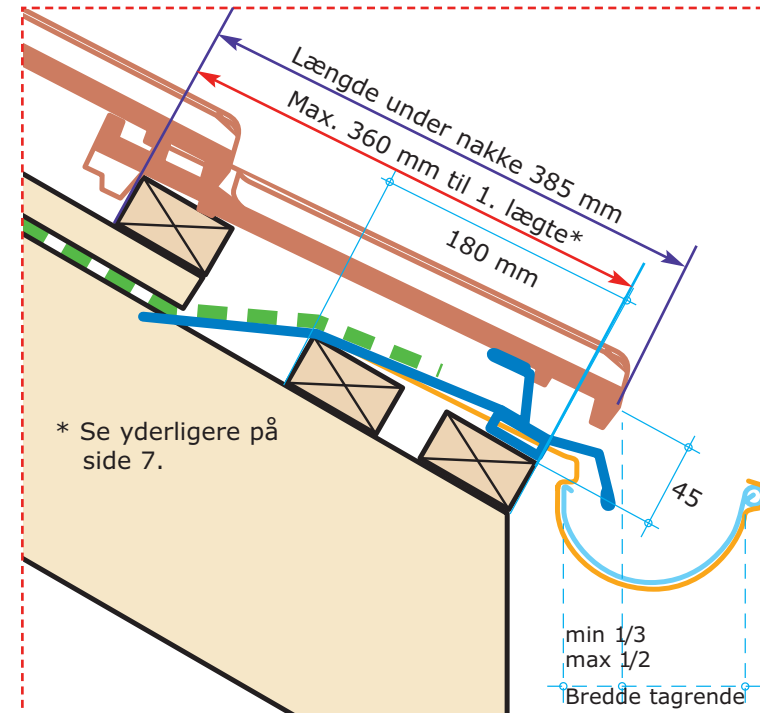
Tagstens øverste ende skæres af, og hver tagsten fastgøres med en rustfri skrue og neopren-skive.

Første lægte

1. lægte - lægten som nederste tagstens nakke hviler på - placeres, så tagstens underkant - i lodret mål - når mellem 1/3 og 1/2 ud over tagrenden.

Første lægte monteres præcist efter snor i tagets fulde bredde, da den danner basis for placeringen af de øvrige lægter.

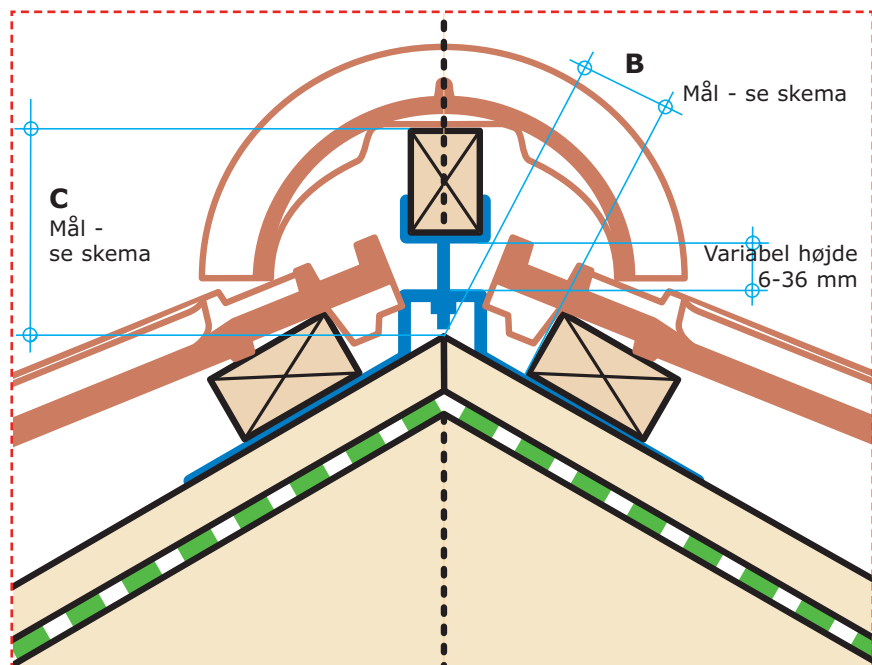
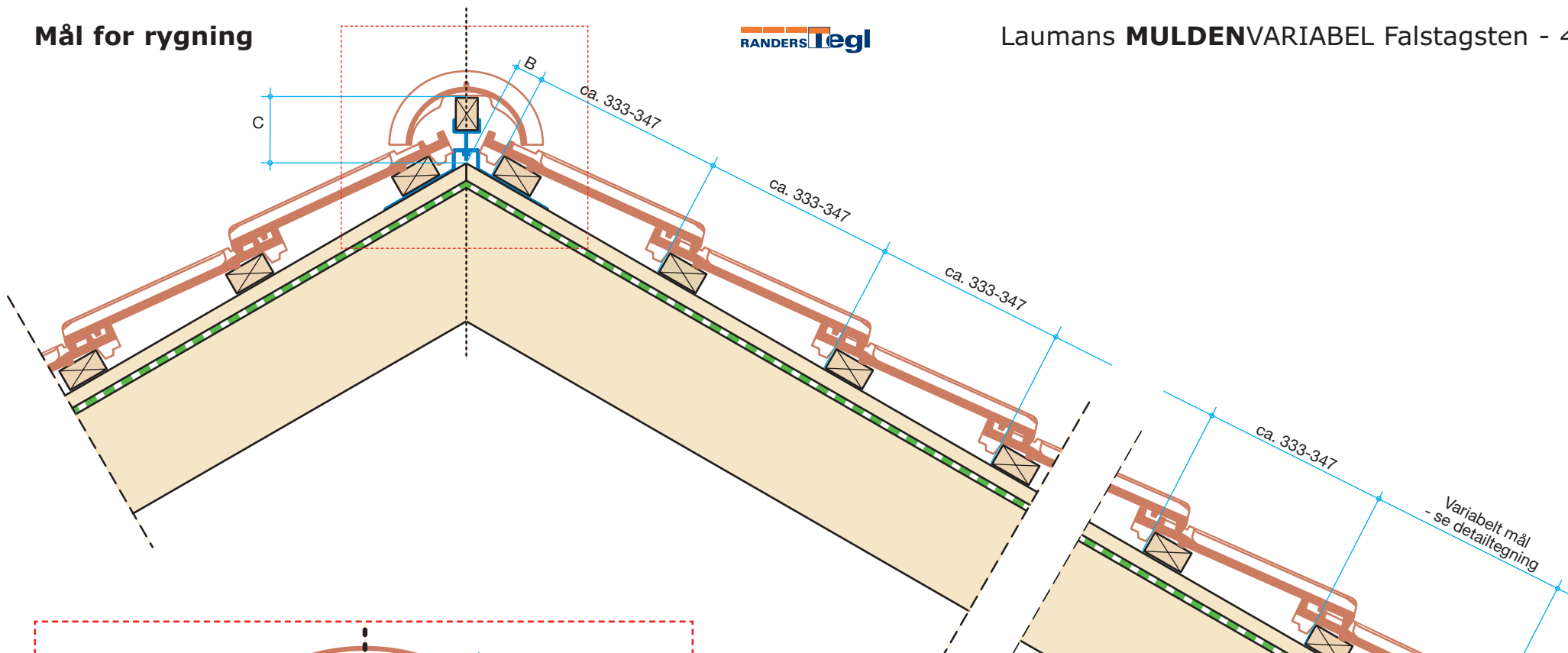
Lægteafstand afsættes fra overkant af lægte til overkant af lægte. For at udligne skævheder i lægterne, bør lægteafstand afsættes på alle afstandslisters.



Mål for rygning



Laumans MULDENVARIABEL Falstagsten - 4



B - Afstand fra kip til øverste lægte

Rygningsstype
20° taghældning
30° taghældning
40° taghældning
50° taghældning

Rygning nr. 300*
45 mm
40 mm
40 mm
35 mm

C - Afstand fra kip til overkant af toplægte

20° taghældning
30° taghældning
40° taghældning
50° taghældning

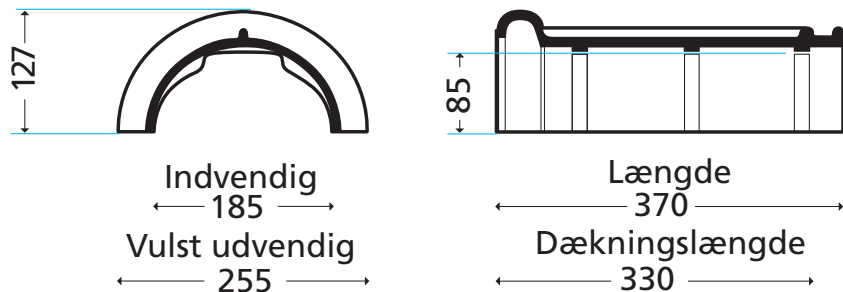
ca. 115 mm
ca. 100 mm
ca. 85 mm
ca. 70 mm

* vist på tegningen

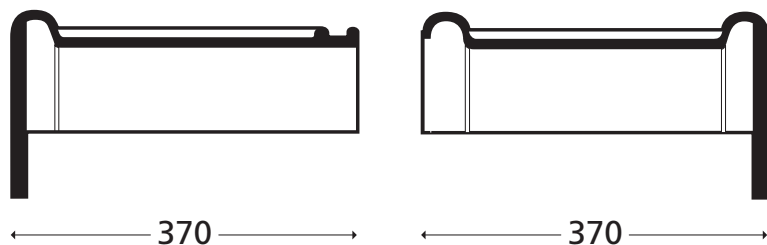
Montering af tagfodselement

Se siderne 6 og 7.

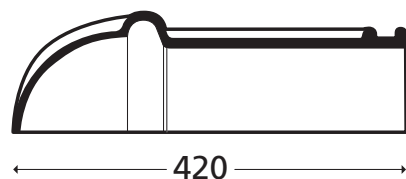
Mål for Laumans rygningssten Nr. 300



Start-rygningssten og Slut-rygningssten



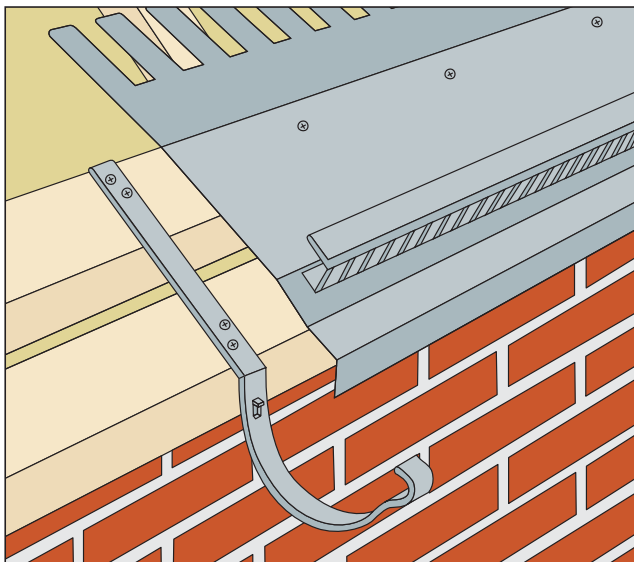
Ende-valm-rygningssten



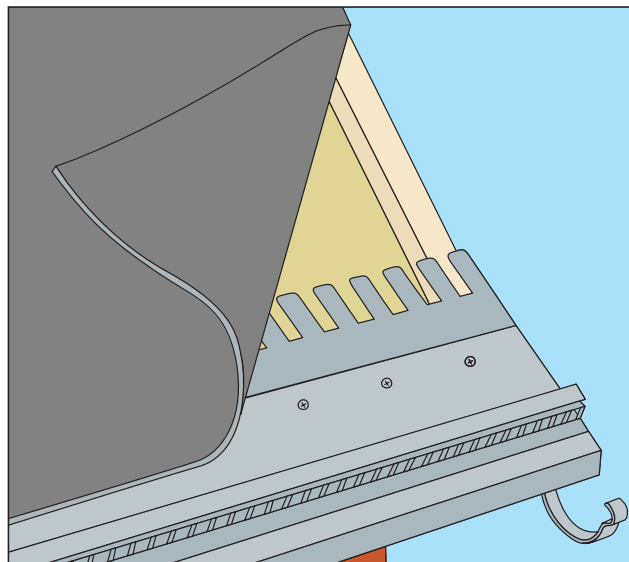
Laumans rygningssten Nr. 300

Rygningsstenen har vulst og false.
Fås i alle farver glasur og engobe samt rød.
Start-rygningsstenen er lukket i bred ende.
Slut-rygningsstenen er også lukket i bred ende.
Fastgøres med rygningsbeslag.

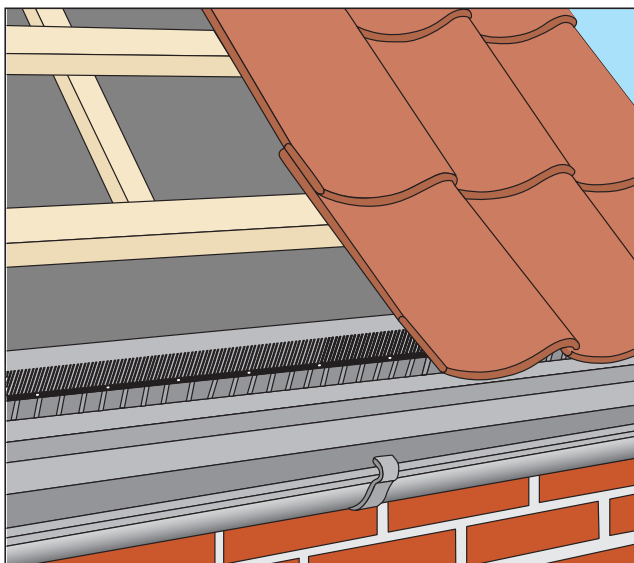
Ende-valm-rygningssten anvendes nederst på valme.



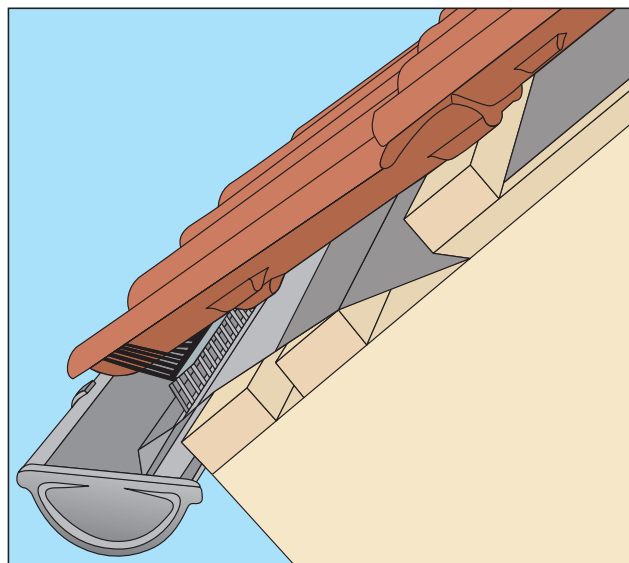
Der skal ikke udfræses til tagrendejern, da tagfodselementet er løftet 10 mm over fodlægten. Hvert tagfodselementet fastgøres med 5 skruer.



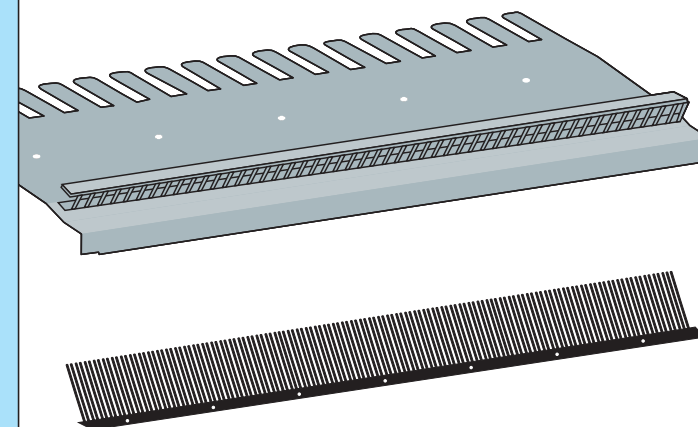
Undertaget fastlimes uden gennembrydninger på pladen bag udluftningsgitret. Tagfodselementets udformning holder isoleringen nede og forhindre sækdanseser.



Fuglegitteret trykkes ind i falsen over udluftningsgitret og tagstenene kan monteres.



Rationel montage af tagfoden i en arbejds gang - plade til fastgørelse af undertag, ventilation under og over undertag, fodblik samt fuglegitter.



Højslev Tagfodselement

Tagfodselementet sikrer i en arbejds gang

- korrekt udluftning under undertag
- korrekt udluftning mellem undertag og tagsten
- rigtig placering af fodblik
- sikker fastgørelse af undertag
- nem montage af tagrendejern
- enkel montering af fuglegitter.

Produktfakta

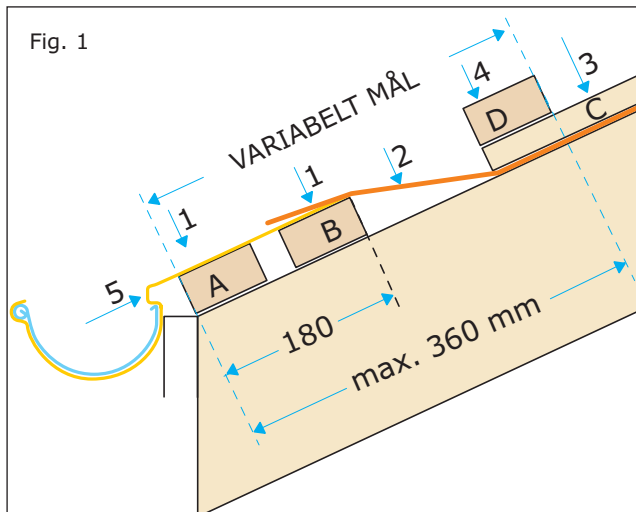
Udførelse: Tagfodselement, 0,5 og 1,0 aluzink
Fuglegitter, sort plast

Mål	længde	1000 mm
	Dæklængde	980 mm
	Bredde	380 mm
	Højde over fodlægte	45 mm

Ventilation: 200 cm² pr lbm mellem undertag og tagsten.
100 cm² pr lbm under undertag.

Monteringsvejledning på side 7.

Fig. 1



Oplægning, som sikrer at den nederste tagstensrække har samme fald som tagfladens øvrige tagsten:

1. Lægte A og B monteres.
2. Undertag monteres og afskæres i flugt med underkant af lægte B.
3. Afstandsliste C monteres.
4. Overkant af lægte D monteres max. 360 mm fra tagfod (tagstenens længde under nakke $385 \text{ mm} \div 25\text{-}35 \text{ mm}$). Målet er afhængigt af tagrendens størrelse og placering. Se side 3.
5. Rendejern monteres, så de ikke kolliderer med afstandsbojlerne på undersiden af tagfodselementet.

Tagfodselementet løfter tagstenene ca. 45 mm over underlaget.

Illustrationen viser oplægning med lægter i formatet 38x73 mm og med 25 mm tykke afstandslistor mellem undertag og lægter.

Tagfod med svaj - opskalket tagfod

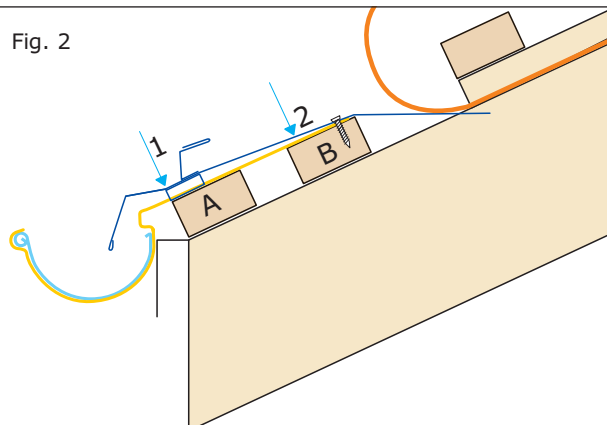
Ønskes en oplægning hvor nederste tagstensrække har et lille svaj opad i forhold til tagfladens øvrige tagsten:

1. Lægte A forhøjes med 15-20 mm tyk liste (der også anvendes 38x56 mm lægte monteret på kant) - eller som projekteret.

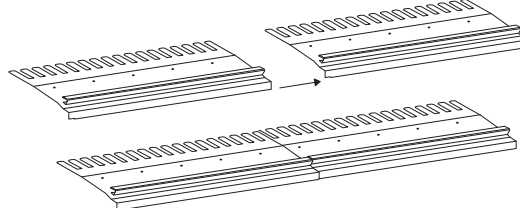
Tagfodselementet **kan ikke** anvendes ved under 25° taghældning

Ved taghældninger under 25° kan - især ved opskalket tagfod - dannes bagfald i overlappningen mellem undertag og tagfodselement.

Fig. 2

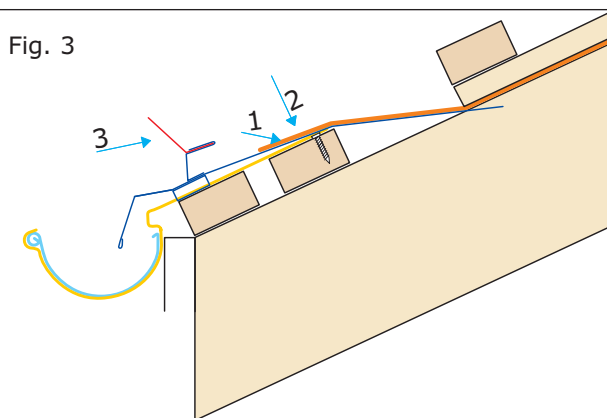


1. Tagfodselement monteres. Afstandsbojler i flugt med forkant af lægte A.
2. Tagfodselementet fastgøres med skruer i lægte B.



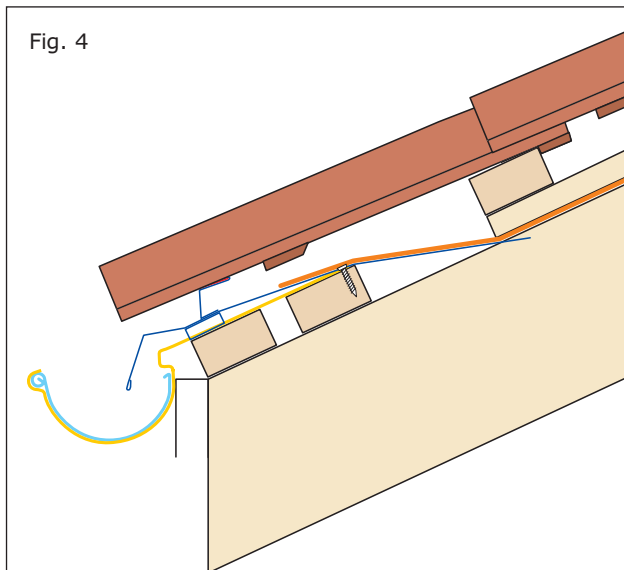
3. Næste elementet placeres og skydes på plads.
4. Ved taghældning under 35° bør samlingerne mellem tagfodselementerne fuges med en MS-polymer fugemasse eller lignende.

Fig. 3

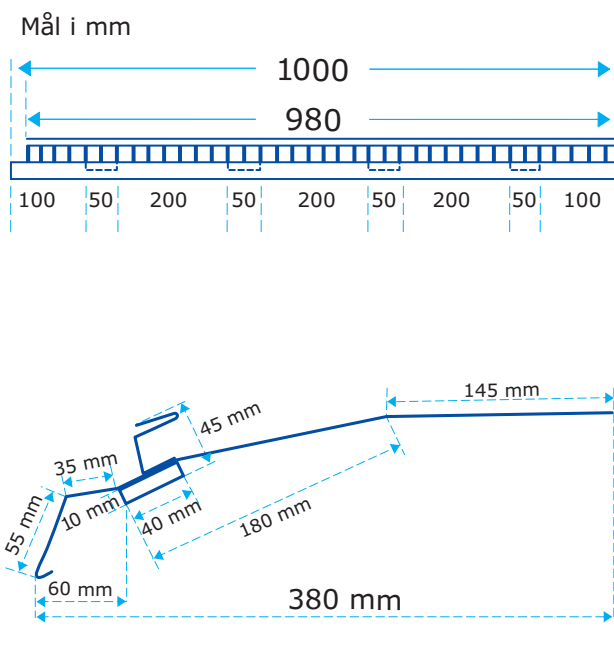


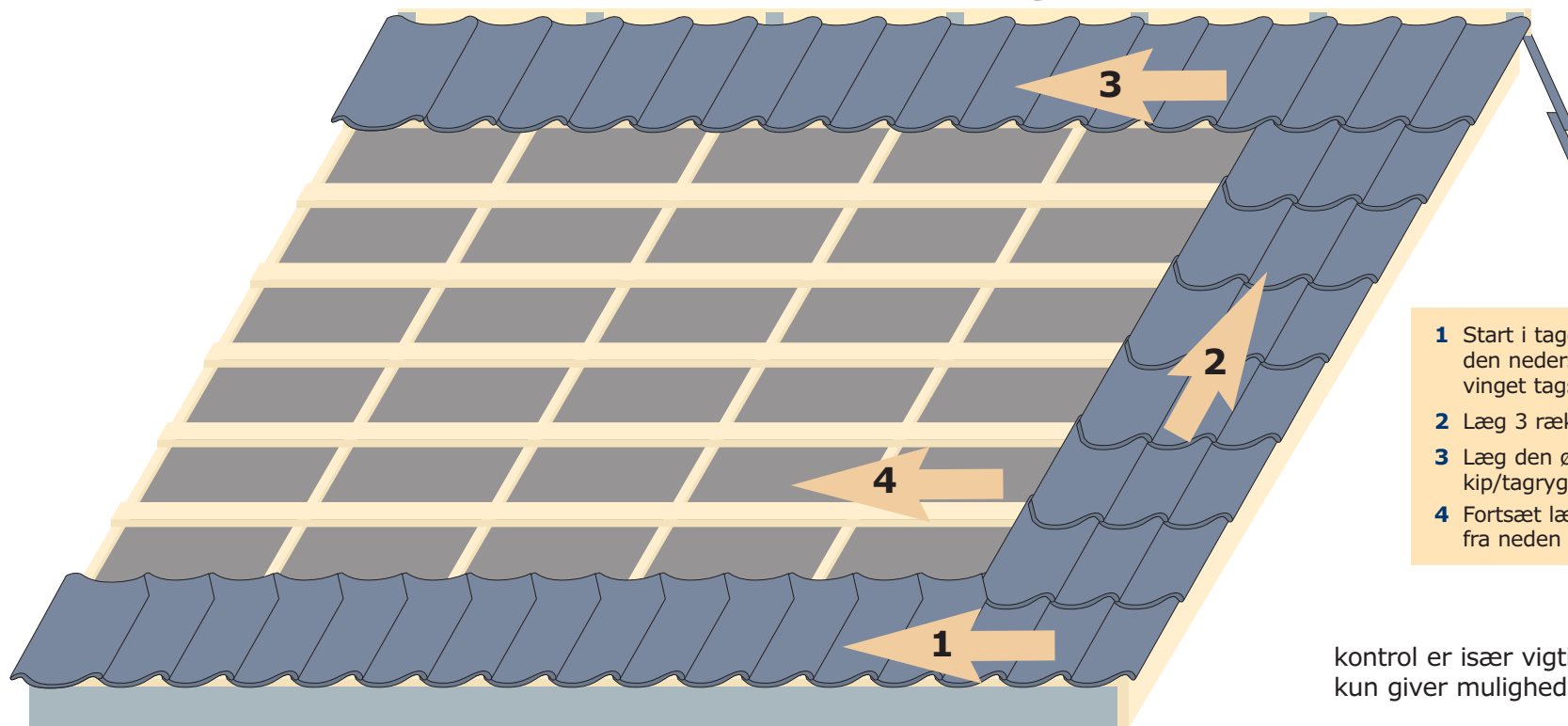
1. Klæbemasse/dobbeltklæber monteres over skruer.
2. Undertag trækkes ned og trykkes fast.
3. Fuglegitter trykkes ind i falsen.

Fig. 4



1. Nederste tagsten monteres og bindes evt. med nakkeklemme.





- 1** Start i tagets nederste højre hjørne og læg den nederste række tagsten incl. dobbeltvinget tagstenen i venstre side.
- 2** Læg 3 rækker tagsten op til kip/tagryg.
- 3** Læg den øverste række tagsten langs kip/tagryg.
- 4** Fortsæt lægningen hele vandrette rækker fra neden og op.

Kontrol før lægning

Før oplægning af tagsten skal håndværkeren sikre:

- at tagfladerne er i vinkel - via kontrolmål
- at at undertaget ikke er beskadiget
- at lægteafstanden svarer til den aktuelle tagsten - se side 3.
- at der er anvendt mindst 25 mm tykke tryk-imprægnerede afstandslister mellem undertag og lægter.

Lægning

Lægningen sker fra højre mod venstre, og begynder i tagets nederste højre hjørne.

Den nederste række tagsten lægges - afsluttende med dobbeltvinget tagsten i venstre side, og tagstensrækken tilpasses tagets bredde.

Tagstenene kan skubbes lidt sammen eller trækkes lidt fra hinanden, så der udelukkende

anvendes hele tagsten. Eller der kan justeres i målet for tagstenenes fremspring i højre og venstre side. Se side 2.

Vindskedesten/gavlsten

Ved brug af vindskedesten tages specielt hensyn til tagstenenes dækbredde i forhold til tagfladens konstruktionsbredde, så målene stemmer og letter oplægningen. Se side 2.

1. Kontroller at nederste række tagsten når tilstrækkeligt langt ud over tagrenden. Se side 3.

2. Derefter lægges 3 rækker tagsten op til kip/ rygning. Her er det vigtigt, at den øverste lægte er placeret i korrekt afstand fra kip. Se side 4.

Kontroller med snor, at tagstenene ligger lige over hinanden, og tag diagonalmål for at kontrollere, at tagstenene ligger vinkelret. Denne

kontrol er især vigtig ved falstagsten, da falsene kun giver mulighed for små justeringer.

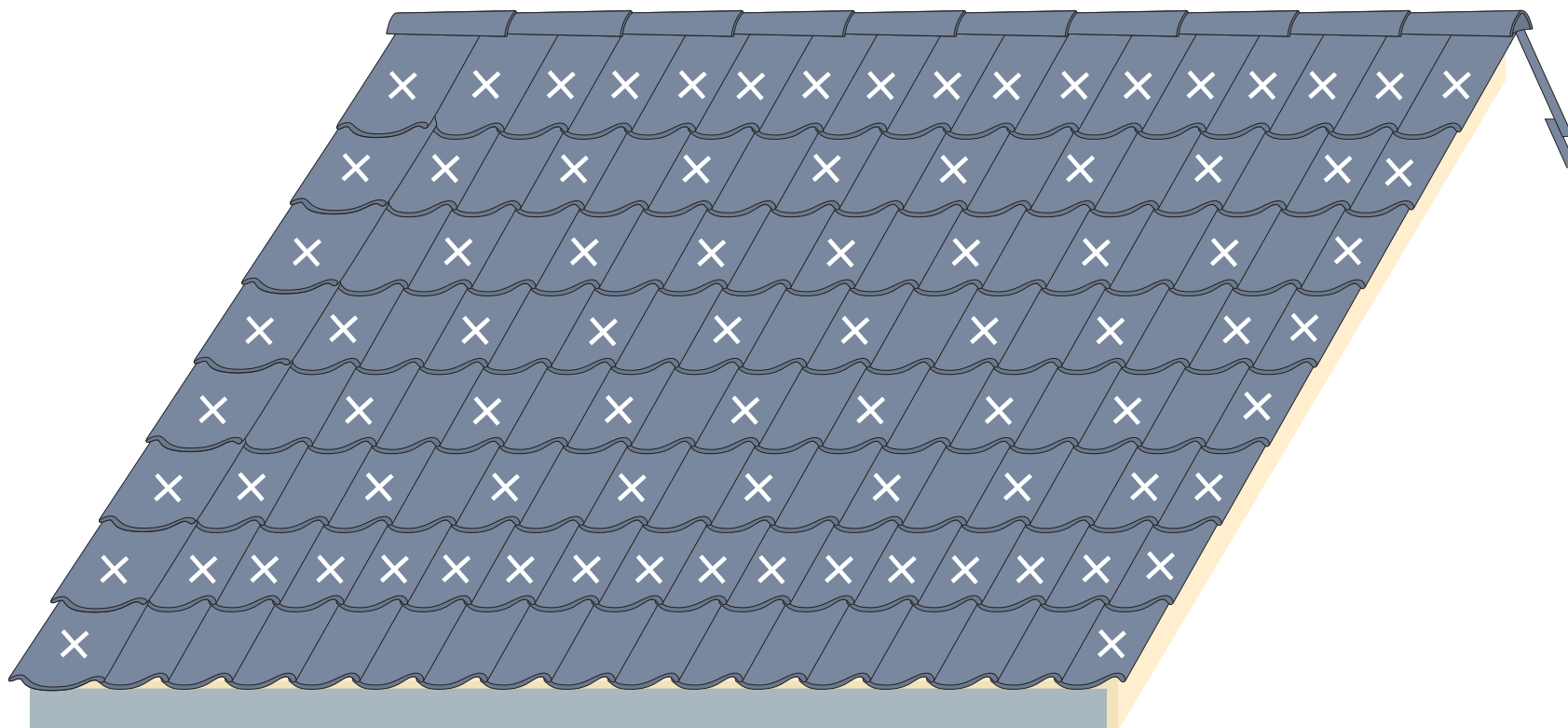
3. Lægningen fortsættes med øverste række langs kip/tagryg. Der afsluttes i venstre side med dobbeltvinget tagsten, og rækken tilpasses tagets bredde.

4. Taget færdiggøres ved at tagstenene lægges i hele vandrette rækker fra neden og op. Hver tredje række kontrolleres med snor fra øverste til nederste række tagsten eller rettes ind efter et retholt inden for en tolerance på ± 2 mm.

Ved anvendelse af specialtagsten/tilbehør, som f.eks. udluftninger, skal kontrolleres at disse passer til lægteafstanden og den fastlagte dækbredde.

Størrelsesvariationer mellem specialtagsten/tilbehør og tagsten kan forekomme og bør kontrolleres før lægningen.

Se vejledning om bindermønster på side 9.



Bindermønster

Inde på tagfladen bindes hveranden tagsten i diagonalt mønster.

Dog bindes *alle* tagsten

- i nederste eller eventuelt næstnederste række ved tagfod
(Er der anvendt Højslev Tagfodselement er det nemt at binde alle tagsten i nederste række med nakkeklemmer)
- i yderste række ved gavle
- langs skotrender
- omkring ovenlys og andre gennembrydninger i tagfladen
- i øverste række langs mørtelfrie rygninger og grater

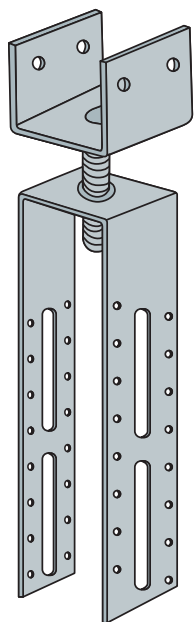
På bygningen i særligt udsatte områder, som kystnær placering eller for enden af en slugt, samt ved meget stejle taghældninger, skal alle tagsten bindes.

Bindere

Der anvendes galvaniserede eller rustfrie sidefalsbindere type 435/102 til lægteformatet 38x73 mm.

Hvor sidefalsbindere ikke kan monteres anvendes nakkeklemmer type 473/003.

Montage af toplægteholder



Toplægteholderen anvendes til fastgørelse toplægte på tagrygge og på valme.

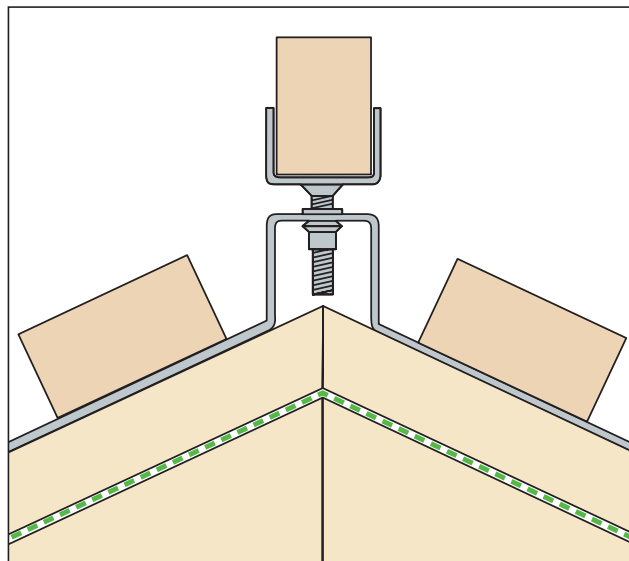
Toplægte beslagets indvendige mål
40 mm bred
50 mm lang
30 mm lang

Gevindstykket giver en variabel højde på 30 mm.
Møtrikken måler 11 mm under flangen

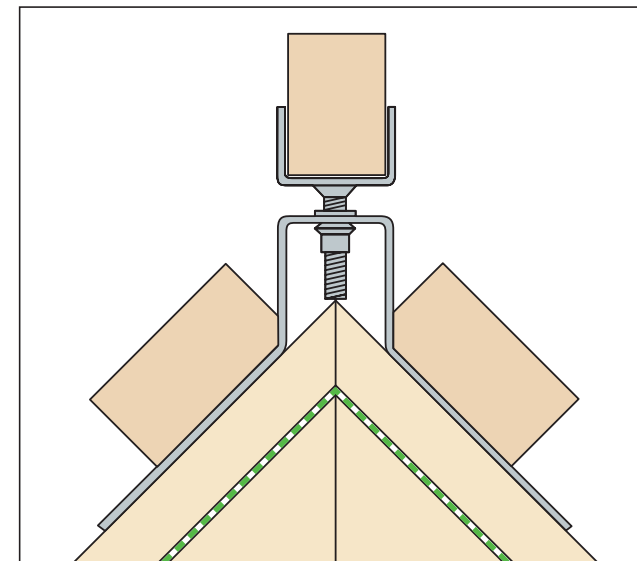
Flangerne er 180 mm lange
28 mm brede

Forsynet med 4 mm huller og 6x60 mm slidser

Afstand mellem flanger 41 mm

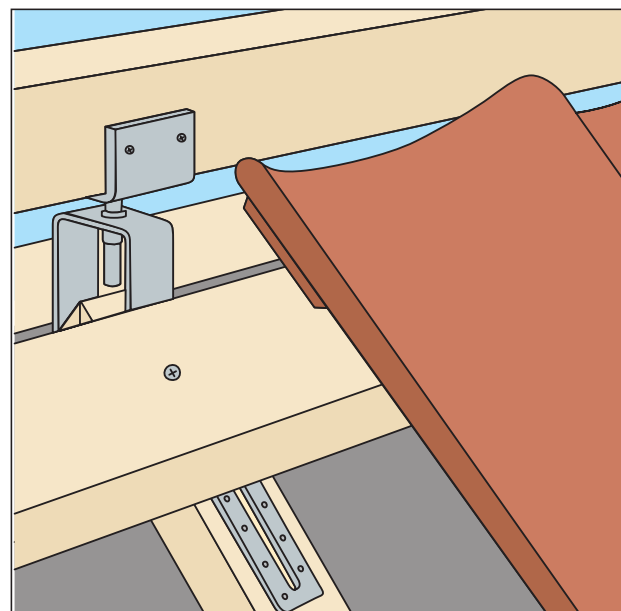
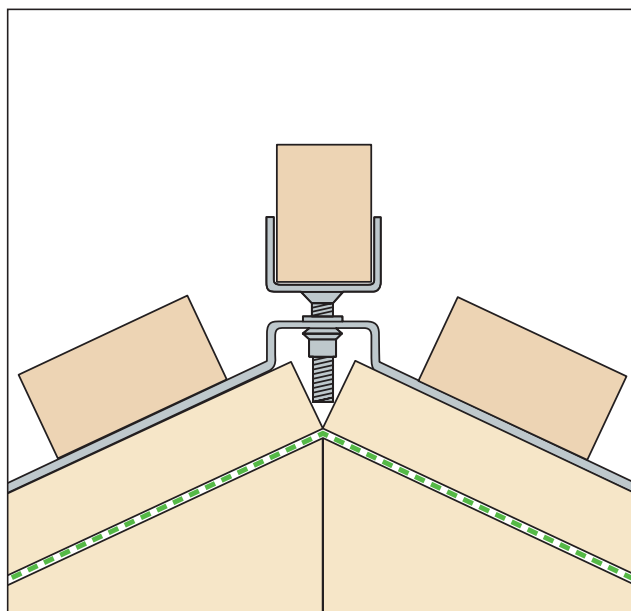


Ved undertag uden udluftning i top bukkes toplægteholderens flanger og fastgøres overskrævs oven på afstandslisterne inden den øverste lægte fastgøres.
Standardmålet på toplægte er 38x56 mm.

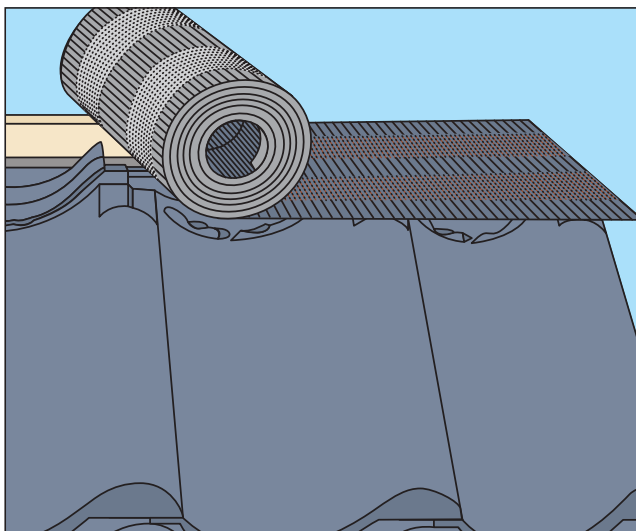


Ved kort afstand fra kip til 1. lægte kan der laves en skrå udskæring på bagsiden af lægten.

Ved korte afstande mellem kip og overkant af toplægte kan der laves afstand til gevindstykket i kippen mellem afstandslisterne.
Man kan også vælge at afkorte gevindstykket med nedstryger.

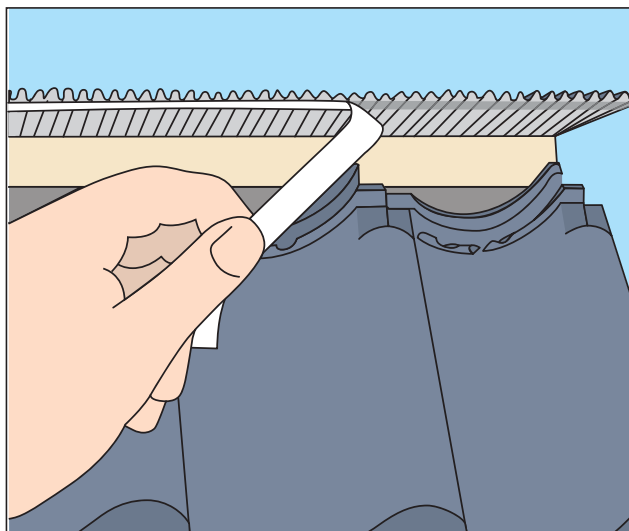


Når toplægten ved hjælp af gevindstykkekerne er justeret ind i korrekt højde over kip - se siden Mål for rygning - fastskrues toplægten med 4 mm skruer fra begge sider i toplægtebeslaget.

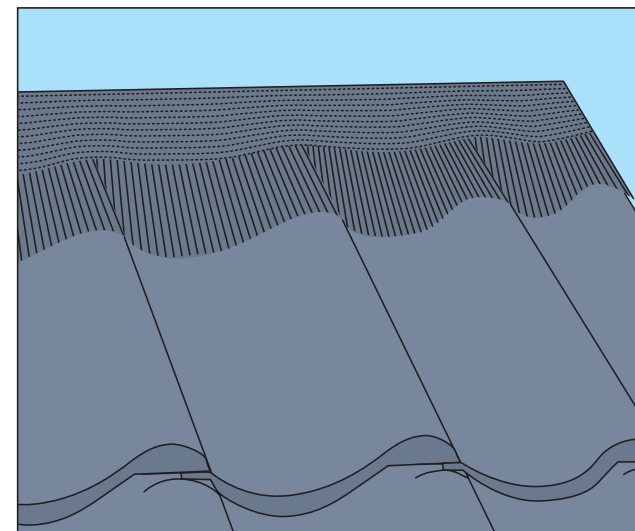


Gratbåndet udrulles i toplægtenes fulde længde og fastgøres på toplægten med klammer eller pap-søm.

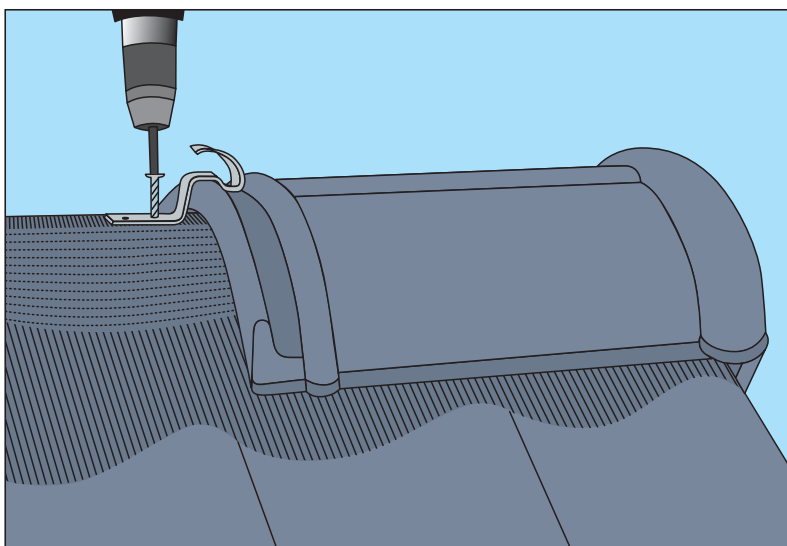
Gratbåndet er 32 cm bredt og af alu. Det har et ventilationsareal på 200 cm² pr lbm.



Beskyttelsesfolien på bagsiden af gratbåndet fjernes fra det ca 20 mm brede klæbeareal. Af hensyn til klæbeflader skal denne opgave udføres på tørre tagsten.

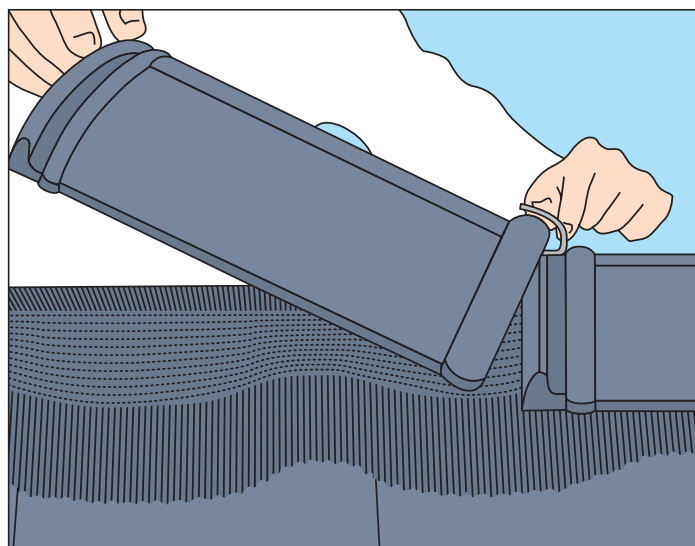


Gratbåndet formes efter tagstenene. Det sikres at klæbebåndet sidder helt fast på tagstenene med et kraftigt tryk.

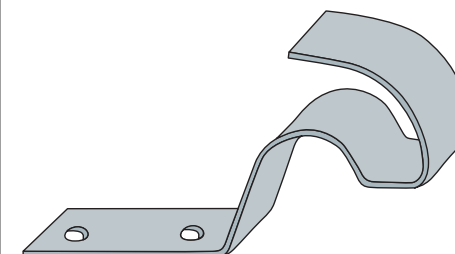


Rygningsstenene kan nu monteres med rygningsbeslag af stål. Rygningsbeslag fastgøres med 2 specialskruer.

Start-rygningsstenen med lukning i stor ende, kan eventuelt fastgøres yderst med rustfri skrue



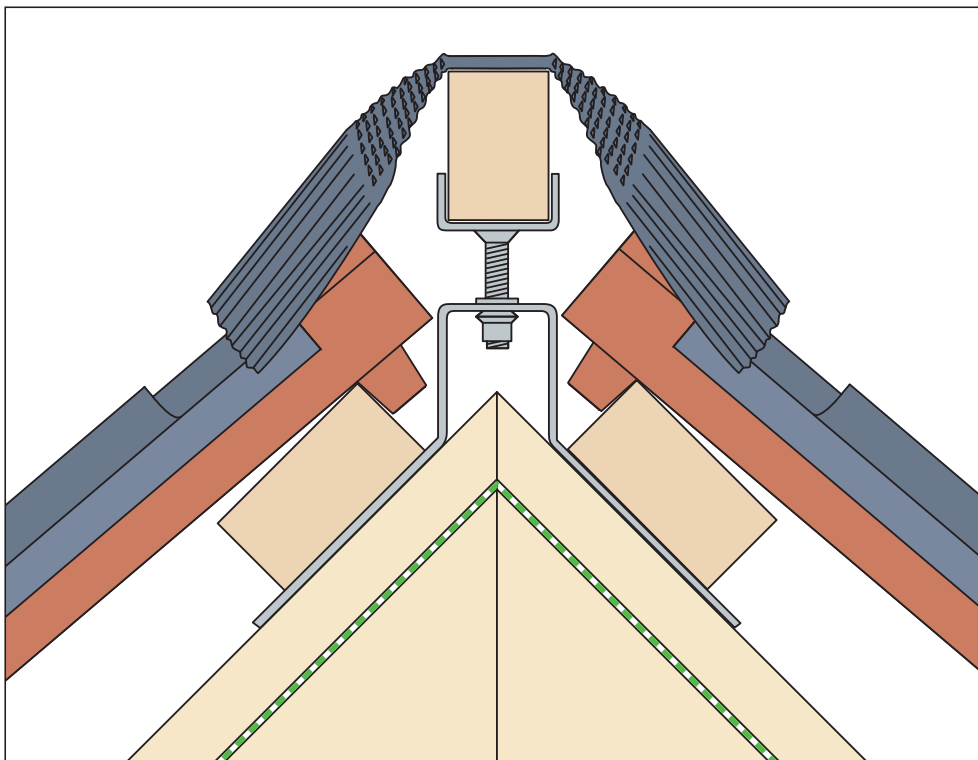
De følgende rygningsten skubbes helt ind i rygningbeslaget på den foranliggende rygningsten, inden de fastgøres med endnu et rygningbeslag.



Rygningsbeslag til Laumans rygningsten Nr. 300 er type 470/24

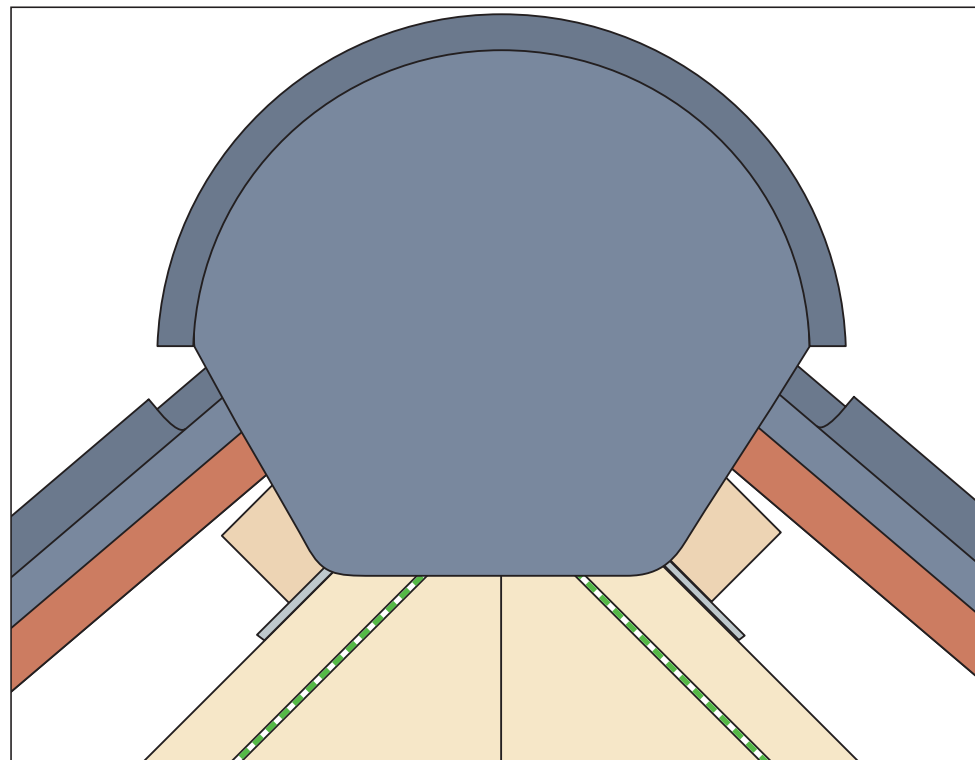
Husk ved modtagelsen af rygningsten og beslag at kontrollere, at der er leveret den rigtige type rygningbeslag til den valgte rygningsten.

Montage af start-rygningssten på tag *uden* gavlsten



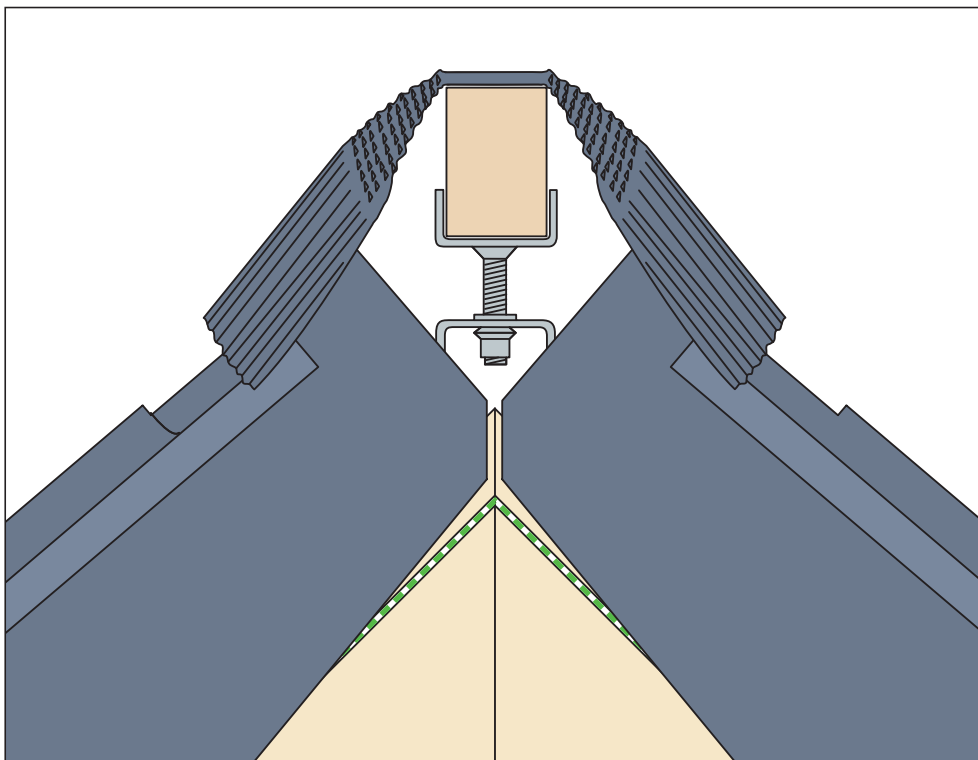
Tagstenene i tagfladens højre og venstre side skal have min. 30 mm frem-spring i forhold til bygningens konstruktionsbredde - uanset om den er er sternbrædt eller murværk.

Ved anvendelse af sternbrædder i gavl er det vigtigt at indregne sternbrædtes tykkelse ved fastlæggelse af hvor lægterne skal ende.



Start-rygningsstenen placeres så lukningen af den store ende indvendigt ligger op mod tagstenene.

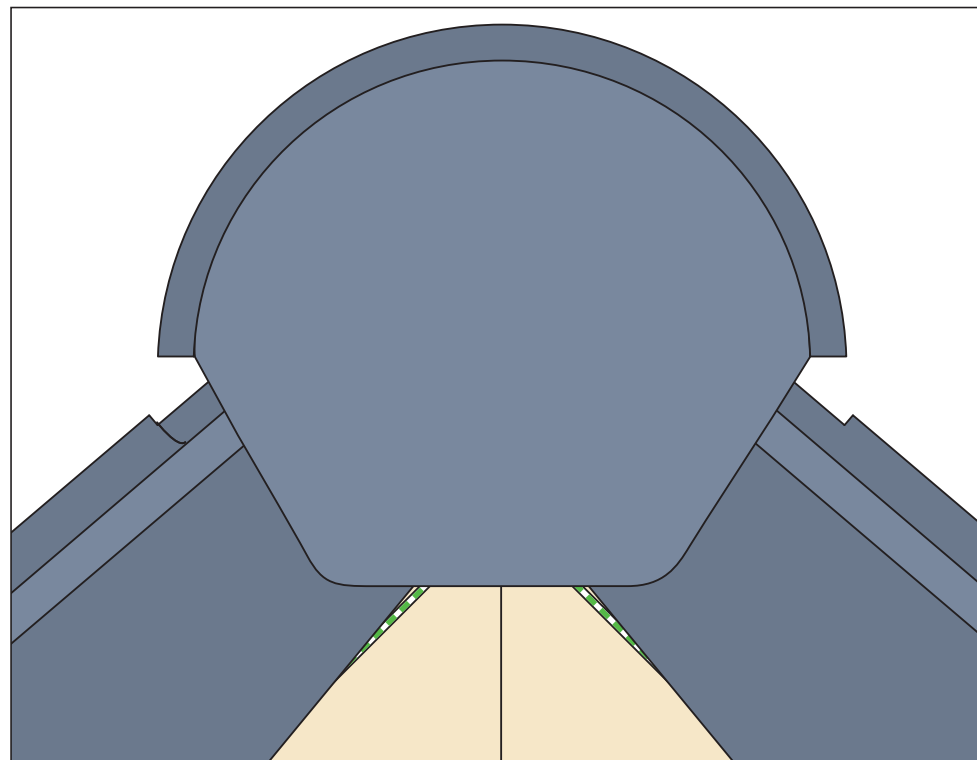
Start- og slut-rygningsstenene fastgøres yderst med en lodret rustfri skrue ned i toplægten. Mellem skruehoved og rygningssten placeres en neoprenskive.



De vandrette inddækninger på de øverste gavlsten/vindskedesten afmærkes ved prøveoplægning og tilpasses ved afskæring, så de når næsten sammen i en lodret linie.

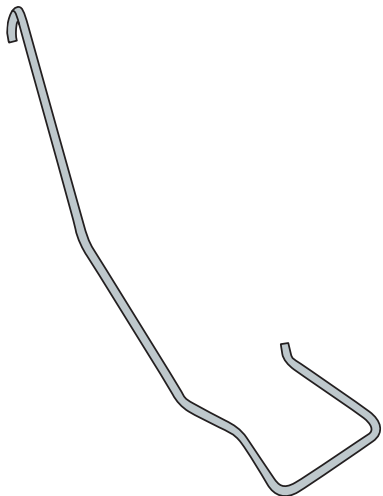
Der skal i tagfladens højre og venstre side være min. 10 mm afstand mellem gavlstenenes lodrette inddækning og tagets konstruktionsbredde - uanset om den er er sternbrædt eller murværk.

Ved anvendelse af sternbrædder i gavl er det vigtigt at indregne sternbrædtes tykkelse ved fastlæggelse af hvor lægterne skal ende.



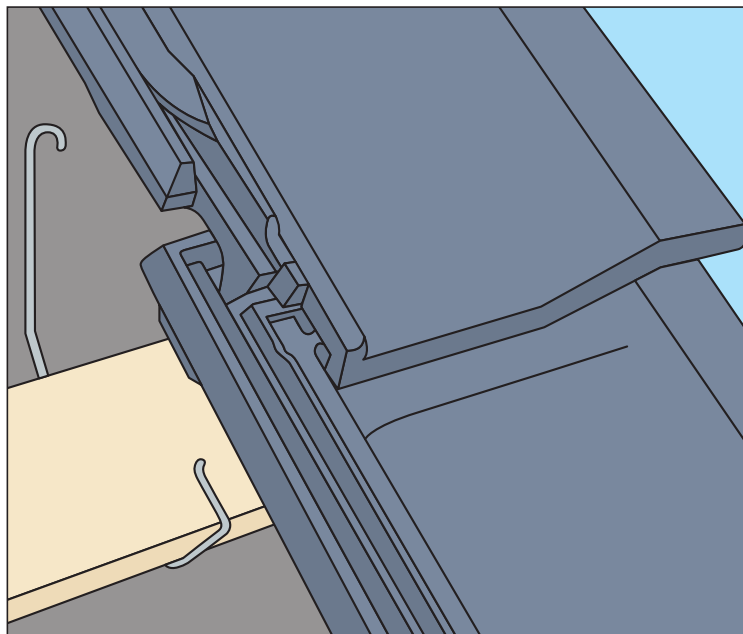
Start-rygningsstenen placeres så lukningen af den store ende indvendigt ligger op mod tagstenene.

Start- og slut-rygningsstenene fastgøres yderst med en lodret rustfri skrue ned i toplægten. Mellem skruehoved og rygningssten placeres en neoprenskive.

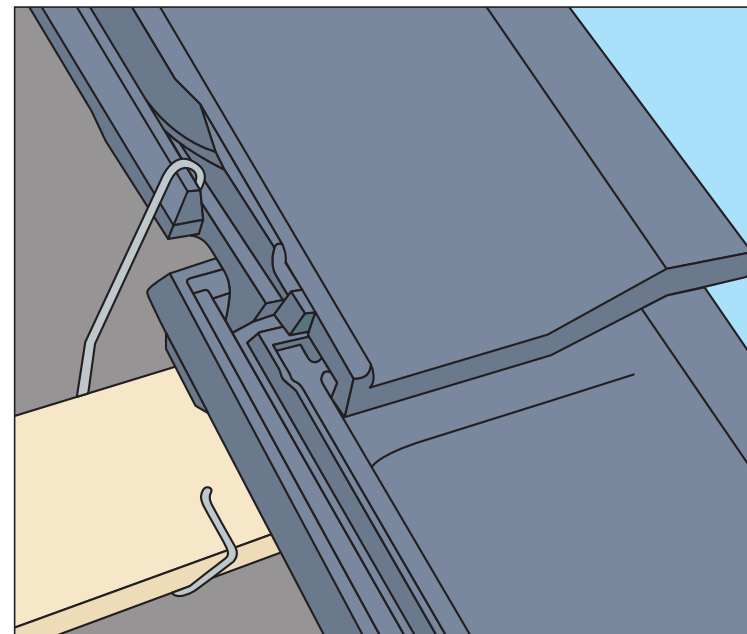


Husk ved modtagelsen af tagsten og bindere at kontrollere, at der er leveret den rigtige type sidefalsbindere til den valgte tagsten.

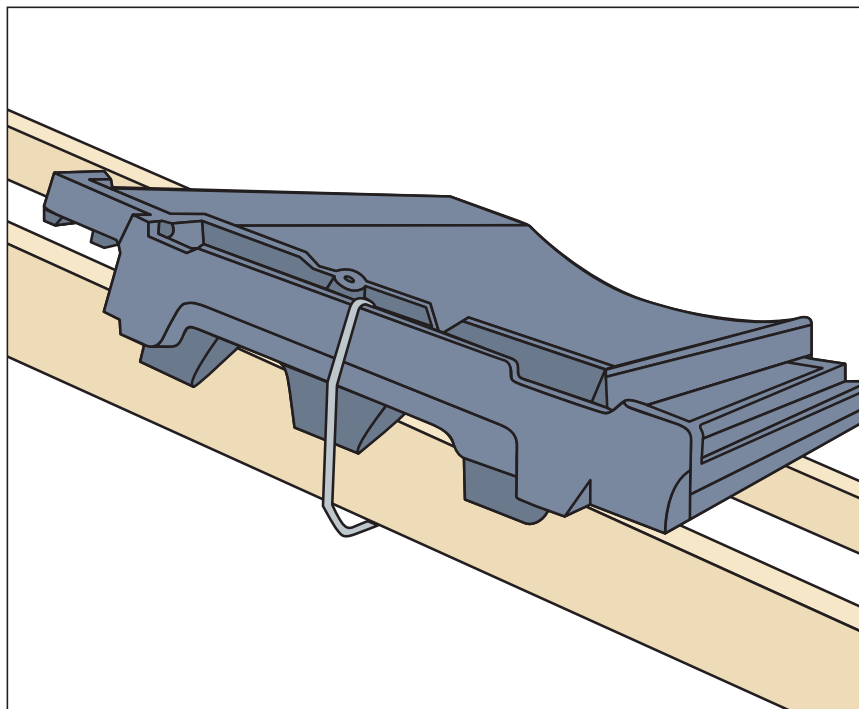
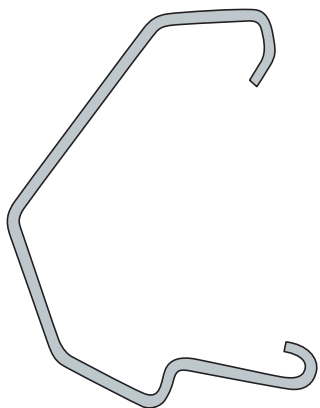
Sidefalsbinder til Laumans Mulden-Variabel Falstagsten er type 435/102. Den er ca. 195 mm lang.



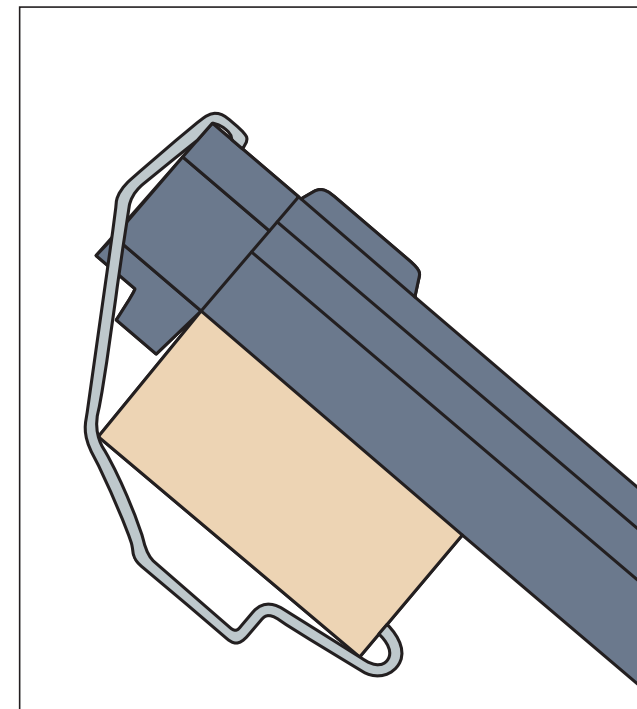
Sidefalsbinderen monteres med at stikke den lange ende ned bag lægten så tæt som muligt op ad den underliggende tagsten. Træk sidefalsbinderen op så den ligger helt tæt til lægtens underkant.



Den lille krog på sidefalsbinderen vippes op over falsen på den øverste tagsten og der mærkes efter om binderen sidder korrekt på bagsiden af lægten.



Den åbne krog i nakkeklemmens øverste ende placeres i fordybningen i den øverste fals og skubbes på plads under lægten.



Det er vigtigt at den lille krog på nakkeklemmens nederste ende skubbes helt ind og får fæste i lægtenes underkant.

Husk ved modtagelsen af tagsten og bindere at kontrollere, at der er leveret den rigtige type nakkeklemmer til den valgte tagsten.

Nakkeklemmer til Laumans Mulden-Variabel Falstagsten er type 473/003.

Montage af stigetrin

Arbejds miljøloven kræver at der altid skal være stigetrin på tagfladen op til skorstenene.

Uanset om der benyttes Randers Tegls justerbare galvaniserede stigetrin, som vist her, eller stigetrin med fast bredde, skal de monteres så støttefladerne ligger i bunden af tagstenene.

Af hensyn til skortensfejerens sikkerhed skal der monteres et stigetrin for hver række tagsten.

Montering af stigetrin på eksisterende tag

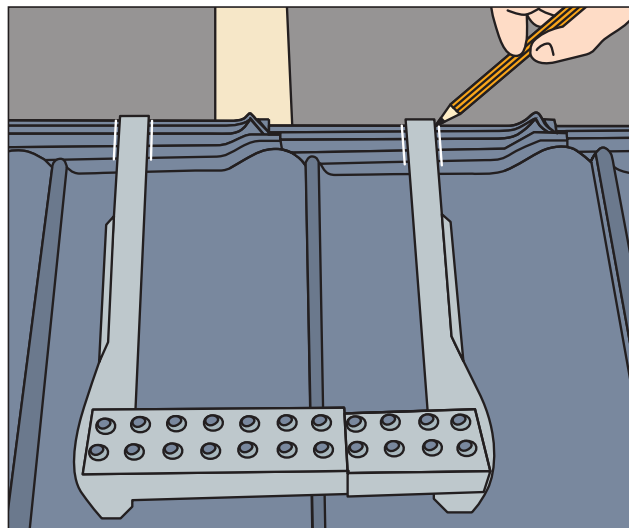
Ved eftermontering af stigetrin på eksisterende tag er det ved kun nødvendigt at afmontere fire tagsten ad gangen.

A Først afmonteres de to tagsten i nederste række, hvor første stigetrin skal placeres. Stigetrinet markeres og der laves udskæring i tagstenenes fals, herefter monteres som beskrevet herover.

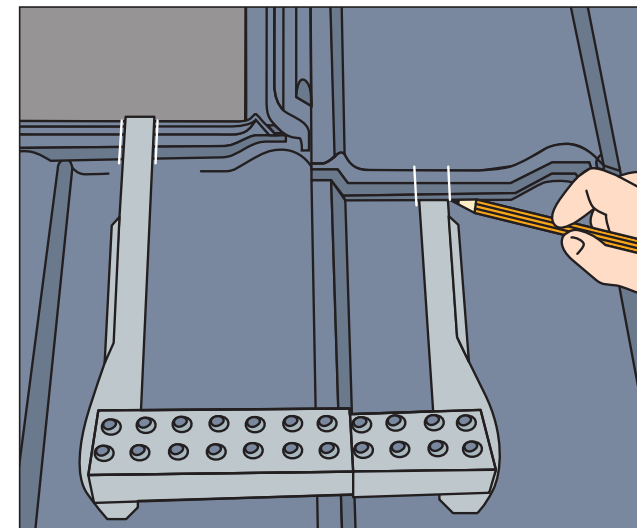
B Dernæst løftes to tagsten i 2. række af, der udskæres i falsene på både for- og bagside, hvorefter de to tagsten i 2. række genmonteres og næste stigetrinet hægtes på.

Sådan fortsættes indtil øverste trin er monteret.

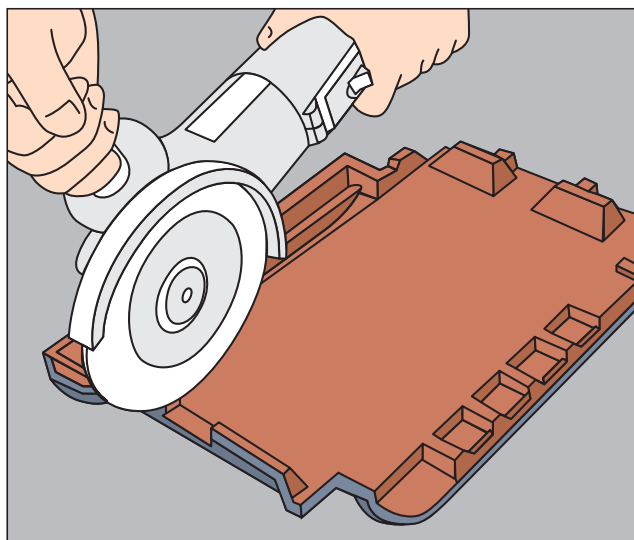
C Husk at genmontere tagstenene med sidefalsbindere eller nakkeklemmer.



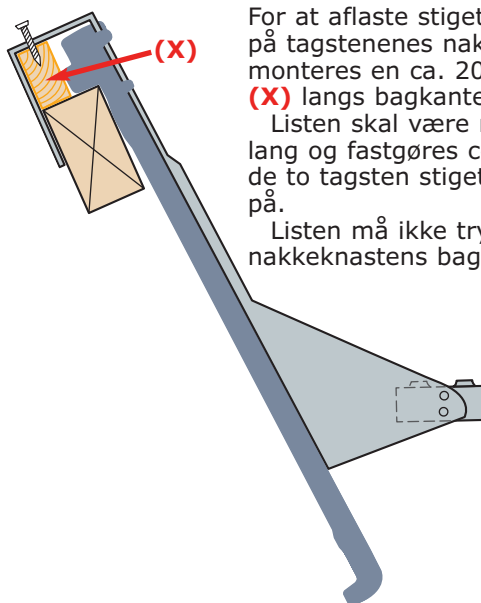
Et stigetrin tilpasses i bredden og hægtes over de aktuelle to tagstens overkant, før disse fastgøres. Støttebenenes placering og bredde markeres på falsene og overføres til det aktuelle antal tagsten.



Derpå placeres de to tagsten i næste række og støttebenenes placering og bredde markeres på forkanten af tagstenene nederste fals. Markeringen overføres på det nødvendige antal tagsten.



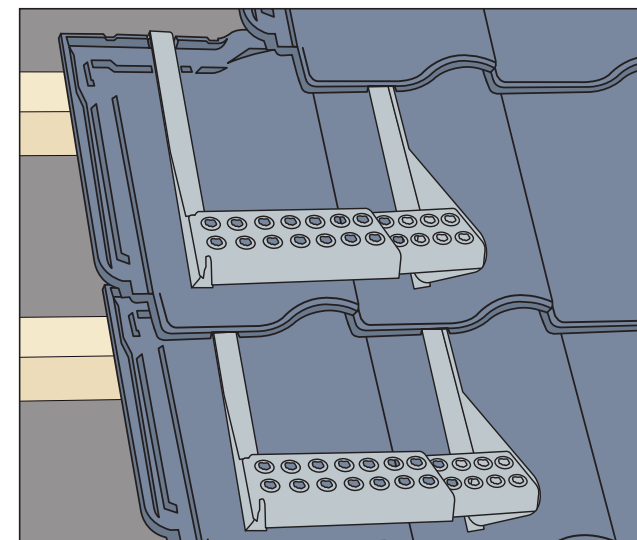
Med vinkelsliber og skarp fladmejsel fjernes falsene på forsiden i toppen og på bagsiden i bunden i støttebenenes bredde og tykkelse.



For at aflaste stigetrinets tryk på tagstenenes nakkeknaster, monteres en ca. 20x30 mm liste (X) langs bagkanten af lægten.

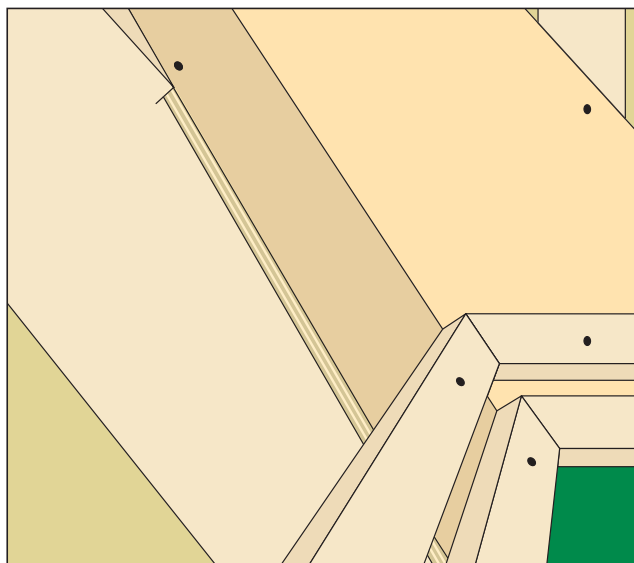
Listen skal være min. 550 mm lang og fastgøres centreret bag de to tagsten stigetrinet hviler på.

Listen må ikke trykke mod nakkeknastens bagside.

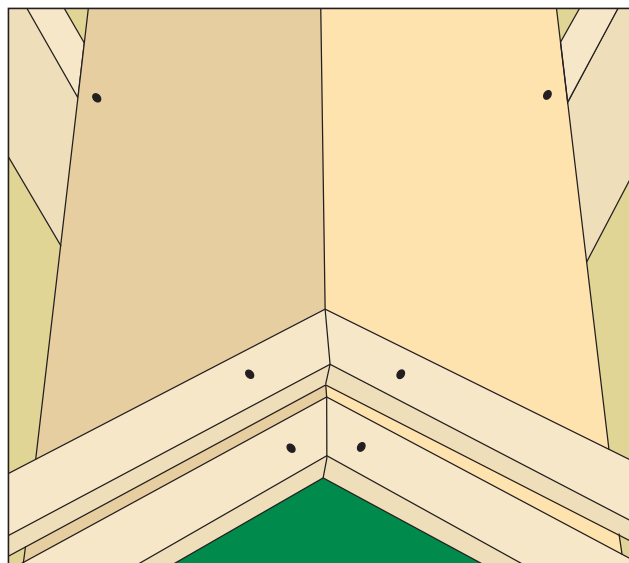


Tagstenene med udskæringer fastgøres med bindere. Stigetrinet hænges over tagstenene og klemmes bag om liste og lægt og fastgøres med skrue i listen. Derpå fastgøres de to overliggende tagsten.

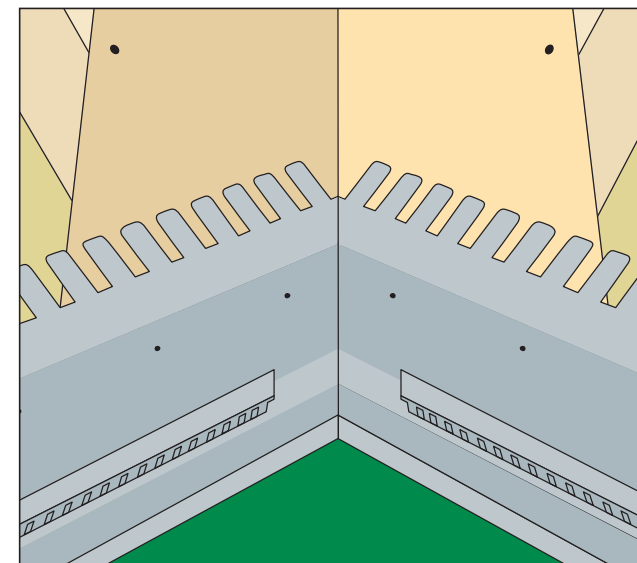
Montering af skotrende og tagfodselement ved skotrende



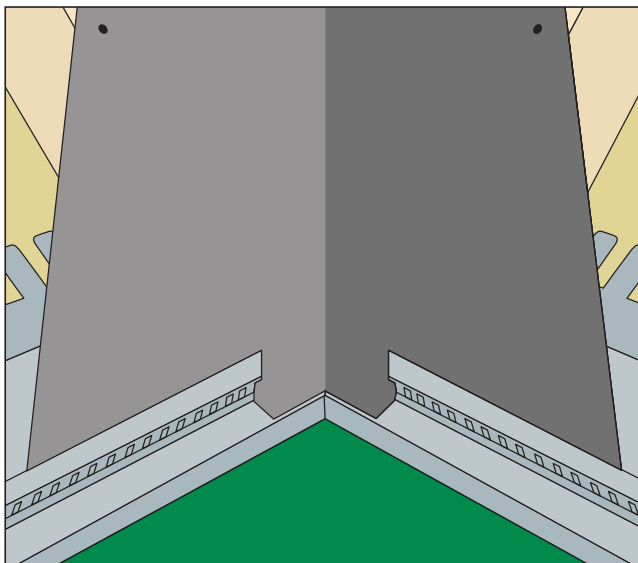
Planforsænket skotrende er den mest sikre og korrekte konstruktion af skotrende.
I princippet består den planforsænkede skotrende af 3 lag. Nederst vandfast krydsfiner, derpå asfalt-pap og øverst alu-, stål- eller zinkplade.
Bredden på skotrendes skal være min 400 mm.
Pladerne af vandfast krydsfiner planforsænkes i spærkonstruktionen, så overkant af plade og spær flugter.



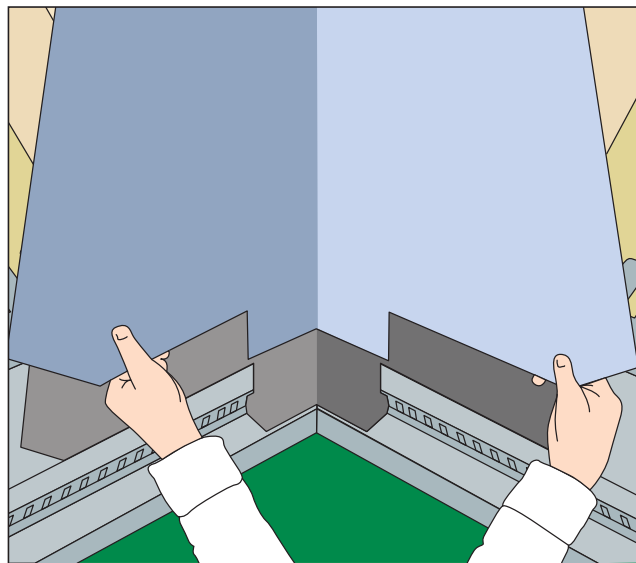
Til montage af Højslev Tagfodselement monteres nu de to nederste lægter - se siden om montage af tagfodselement.
Lægterne skæres i både vinkel og smig så de følger taghældningen og lukker helt sammen.



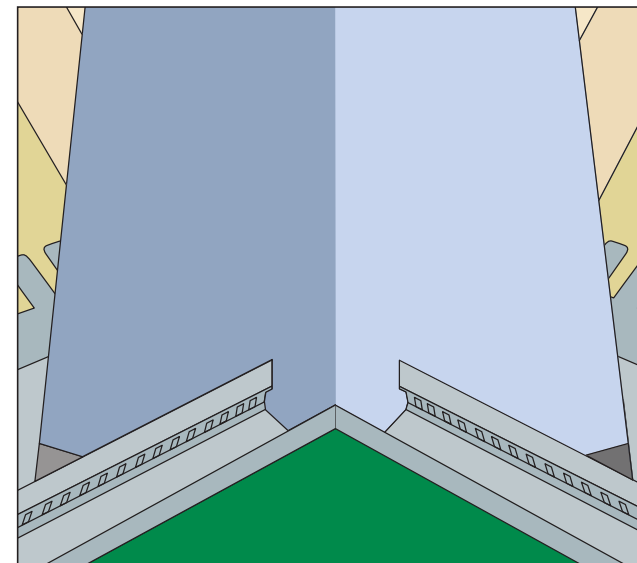
Tagfodselementerne skæres præcist i vinkel efter prøveoplægning.
Ind mod hjørnet fjernes 50-70 mm af tagfodselementernes udluftningsdel oven på pladen.



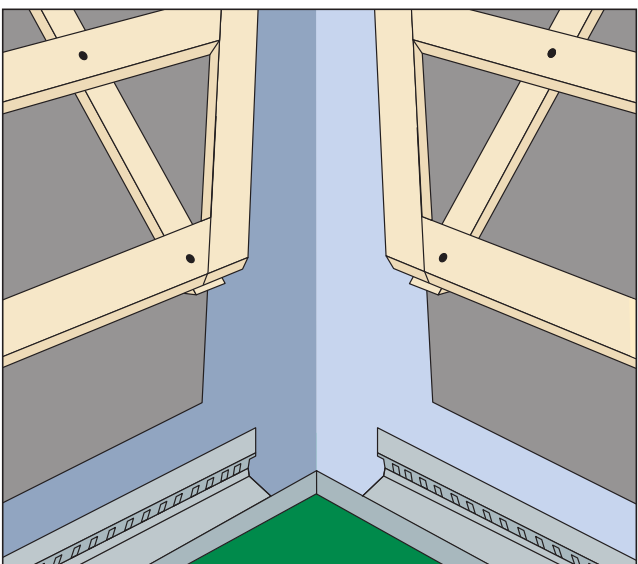
Der påklæbes asfaltpap i et stykke på den vandfaste krydsfinerplade og den bageste del af tagfodselementet.



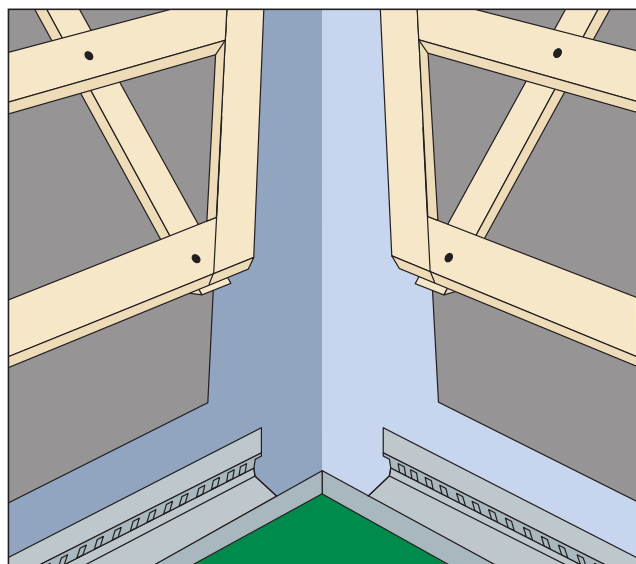
En min. 800 mm bred plade af alu-, stål eller zink tilskæres og bukes så tagfodselementet er dækket frem til fodblikket.



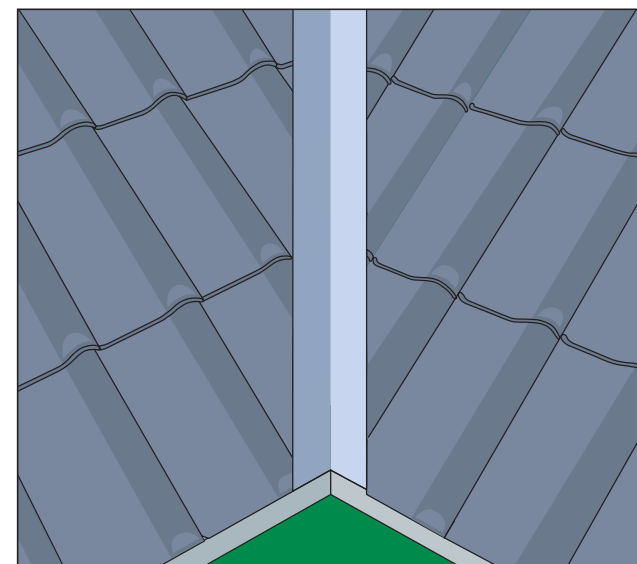
Den tilpassede plade limes /fastgøres oven på asfaltappet.



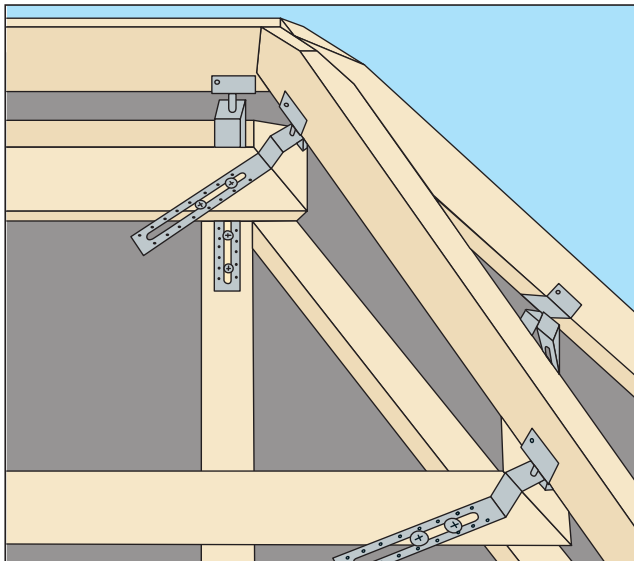
Undertaget monteres med min. 150 mm overlæg på skotrenden.



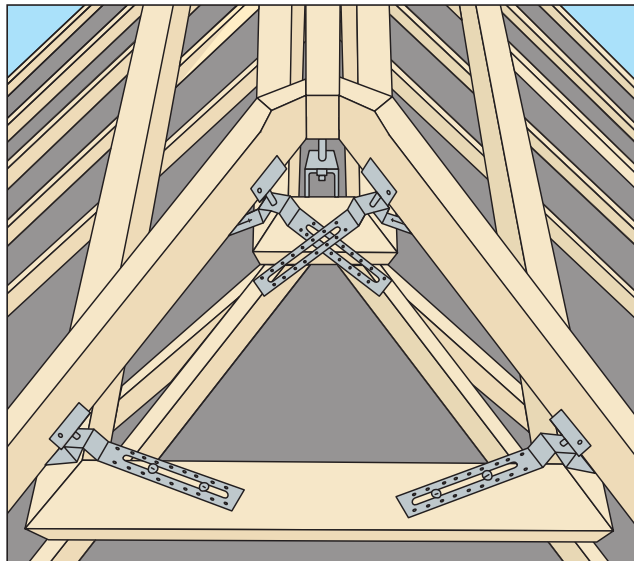
Afstandsliister monteres på spærkonstruktionen. Lægter monteres med lukning med en lægte som følger skotrendens bund i ca. 150 mm afstand.



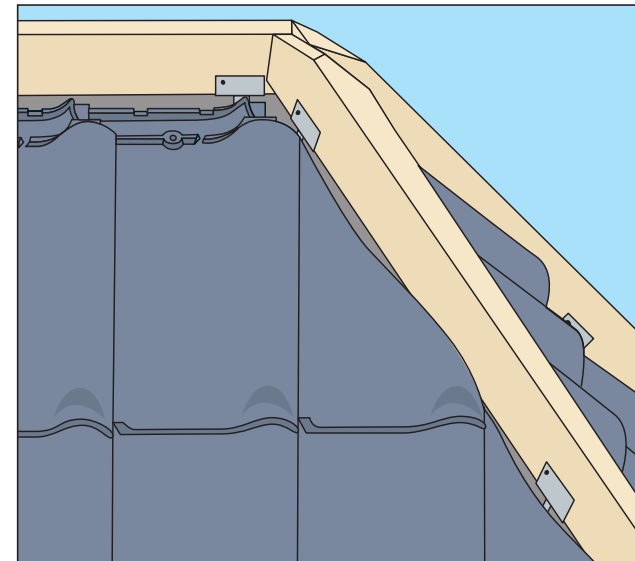
Skæring af tagsten foretages på fast grund - ikke på taget. Se "Skæring af tagsten" på www.muro.dk De mindre tagstenstrekanter fastgøres med tagstensklæber til større tagsten inden oplægningen.



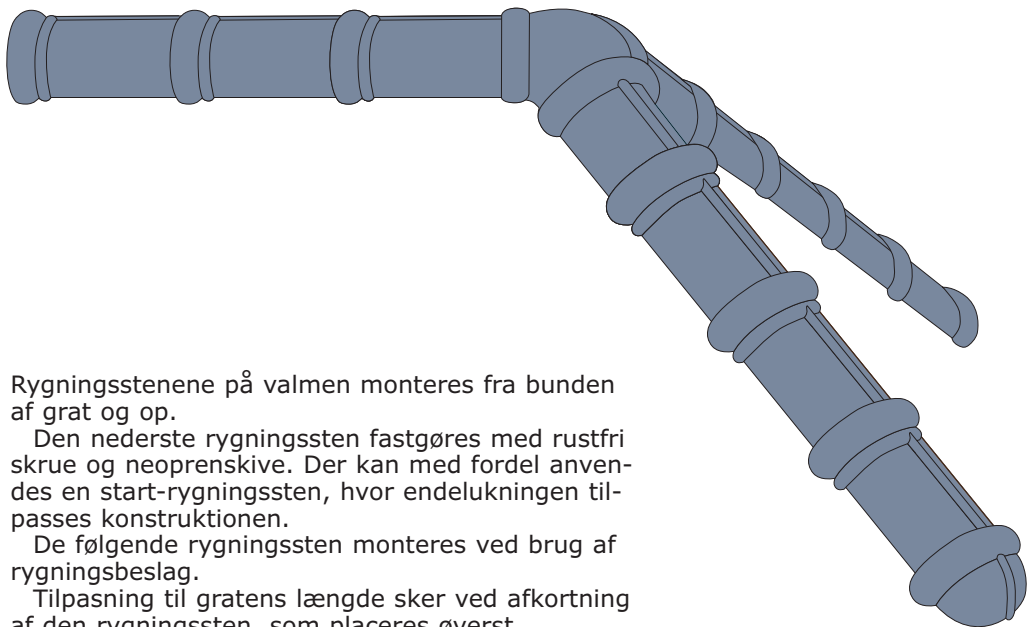
Når lægterne på valmen er monteret, måles vinklen på den vandrette "kip". I skemaet "Afstand fra kip til overkant af toplægte" findes den korrekte højde. Toplægteholderne bukkes og monteres så de



kan fastholde gratens to toplægter i den foreskrevne afstand. Gratens to toplægter afskæres vandret i plan med tagryggens toplægte.



Skæring af tagsten foretages på fast grund - ikke på taget. Se "Skæring af tagsten" på www.muro.dk
De mindre tagstenstrekanter fastgøres med tagstensklæber til større tagsten inden oplægningen.

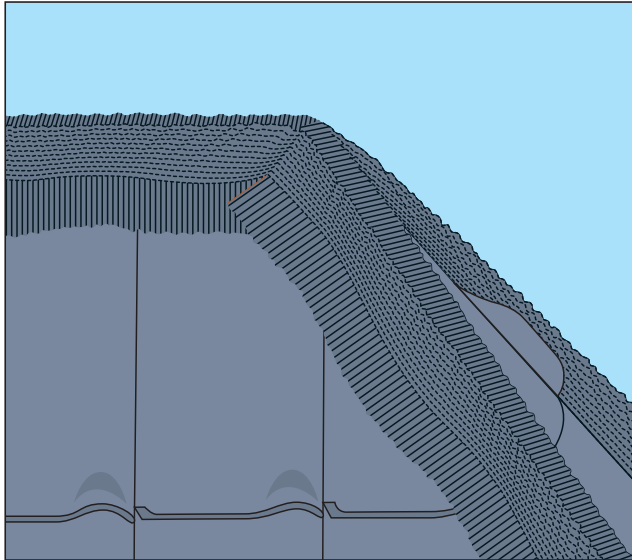


Rygningsstenene på valmen monteres fra bunden af grat og op.

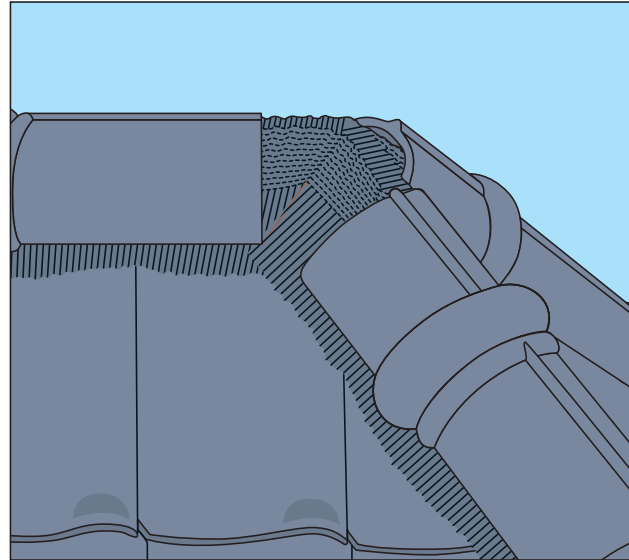
Den nederste rygningssten fastgøres med rustfri skrue og neoprenskive. Der kan med fordel anvendes en start-rygningssten, hvor endelukningen tilpasses konstruktionen.

De følgende rygningssten monteres ved brug af rygningsbeslag.

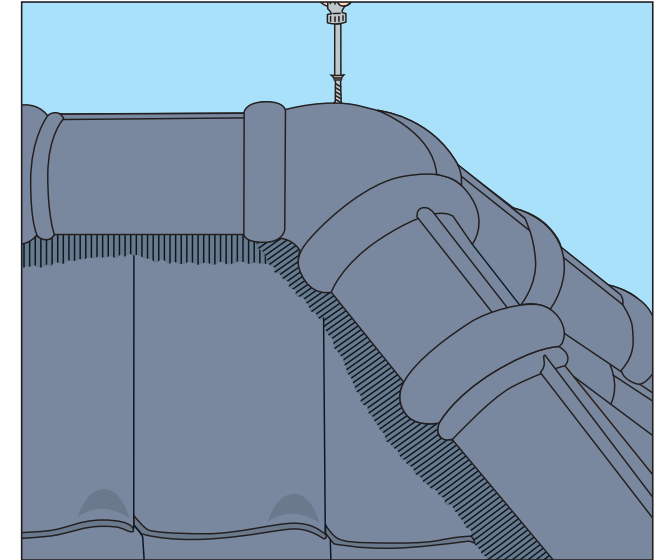
Tilpasning til gratens længde sker ved afkortning af den rygningssten, som placeres øverst.



Gratbånd monteres som beskrevet tidligere i denne vejledning.



Rygningssten monteres fra bund af grat og op med rygningsbeslag, så de evt. afkortede rygningssten placeres øverst.
Rygningsstenene på den vandrette toplægte fastgøres som beskrevet på side 11. Dog skal rygningsstenen ud mod valmen være uden krave.



Universal Y-rygningsstenen, der har 3 kraver, fastgøres på den vandrette rygningslægte med rustfri skrue og neopren-skive.